



ELEKTRO- UND
GEHÄUSETECHNIK

AN 16

SCHALTSCHRANK AUS ALUMINIUM

ALS 9000

CELLULES EN ALUMINIUM

ALS 9000



ALS 9000

WISAR Aluminium Schaltschrank ALS 9000

Komplett aus Aluminium

Typgeprüft: nach EN 62208-3

Aluminium Schaltschrank mit hoher Stabilität aus verwindungsfreien Aluminium-Profilen in zuverlässiger Qualität. Mit dem Aluminium Schaltschrank **ALS 9000** steht das grösstmögliche Innenraum-Platzangebot zur Verfügung. Zu diesem Nutzen gehört ebenso ein einfacher und preisgünstiger Rostaufbau mit den universellen WISAR-Normteilen und Al-Normschienen. Alle Felder bilden eine Einheit und können beliebig, mit wenig Aufwand zusammengefügt und fest miteinander verschraubt werden.

ALS 9000 ist ein preisgünstiger Aluminium Schaltschrank welcher in der Ausführung gemäss Seite 4, auch mit Sockel 100 mm, kurzfristig ab Lager lieferbar ist. Mögliche Schloss-Varianten und Zusatzausrüstungen siehe nachfolgende Seiten. Sonderanfertigungen kurzfristig nach Vereinbarung.

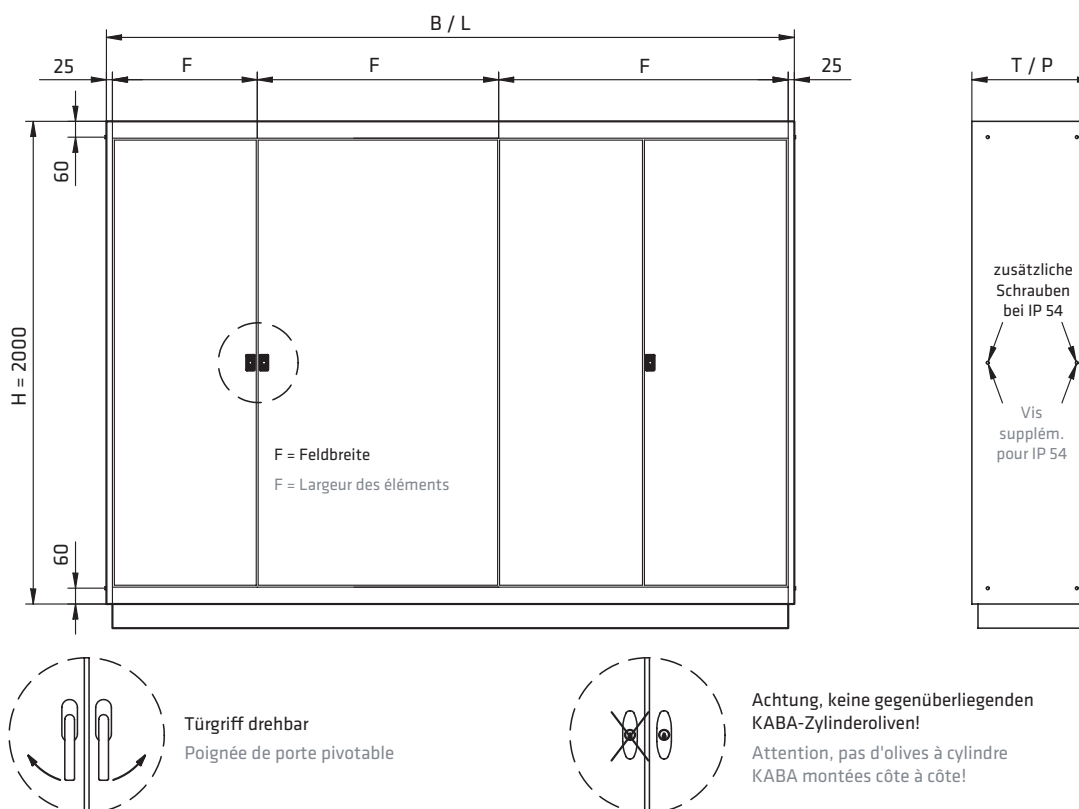
WISAR Cellules en aluminium ALS 9000

Entièrement en aluminium

Homologation : selon EN 62208-3

Cellule en Al équipée de profilés de qualité solide et fiable, résistants aux effets de torsion. La cellule **ALS 9000** offre un maximum d'espace intérieur. En même temps elle dispose d'un système d'assemblage de châssis simple et universel, composé de pièces normalisées WISAR et de profilés Al normalisés. Les éléments, formant chacun une unité, peuvent facilement être assemblés de différentes manières.

L'ALS 9000 est une cellule à bon prix, en exécution selon page 4, livrable rapidement du stock, également équipée de socle de 100 mm. Pour types de serrure et options d'équipement consulter les pages suivantes. Délais de livraison sur demande pour exécutions spéciales.

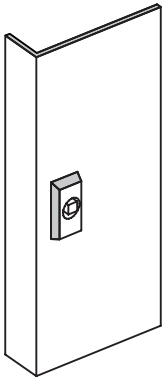


Bestellangaben:

- Grösse: Breite x Höhe x Tiefe (B x H x T)
Breite inkl. Seitenwände à 25 mm
- Felderanzahl mit jeweiliger Feldbreite
- Türe mit Scharnier rechts, links oder 2-flügelig
- Schloss-Ausführung (mögliche Varianten siehe Seite 3)
- oben, unten – geschlossen oder offen
- mit oder ohne Rückwand
- Seitenwände
- Blenden vorne und hinten
- Lackierung (Standard RAL 7035)

Indications pour la commande:

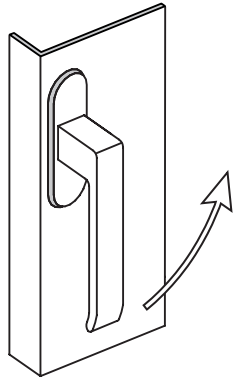
- Dimensions: largeur x hauteur x profondeur (L x H x P)
largeur y.c. parois latérales de 25 mm
- Nombre d'éléments et largeur d'éléments
- porte charnières à droite, à gauche ou à 2 battants
- Types de serrure (possibilités d'exécution voir page 3)
- en haut, en bas ouvert ou fermé
- Avec ou sans dos
- Parois latérales
- Bandeaux, devant et derrière
- Peinture (Standard RAL 7035)



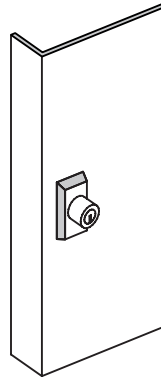
Schloss - Betätigungen
 Serrure avec tourrilon



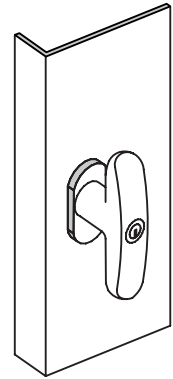
Normalausführung 6 x 6 mm
 Exécution normale 6 x 6 mm



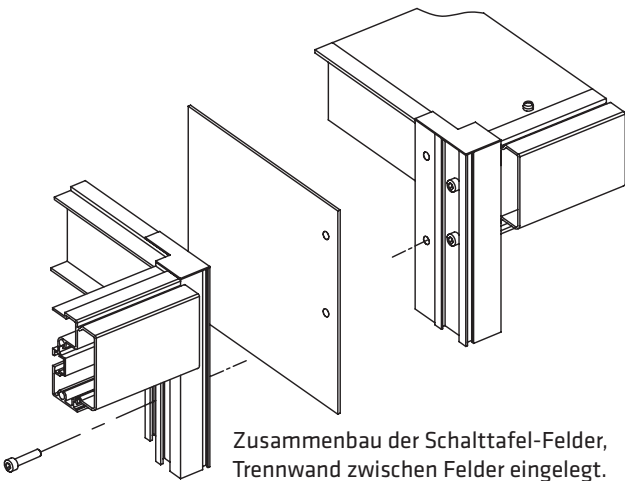
Türgriff drehbar
 Poignée de porte pivotable



KABA - Schloss
 Zylinder 1057 / 25
 Serrure KABA
 cylindre 1057 / 25

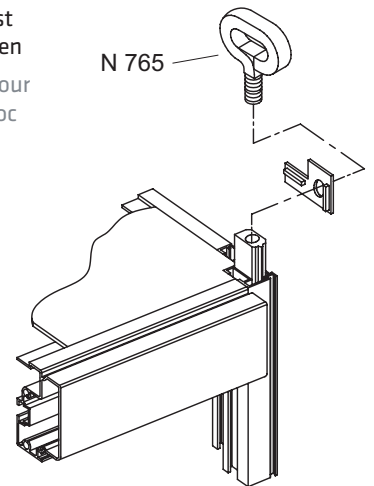
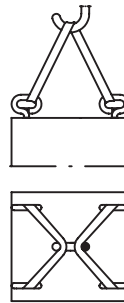


Zylinderolive
 KABA 3401 / 3488
 Poignée olive à cylindre
 KABA 3401 / 3488

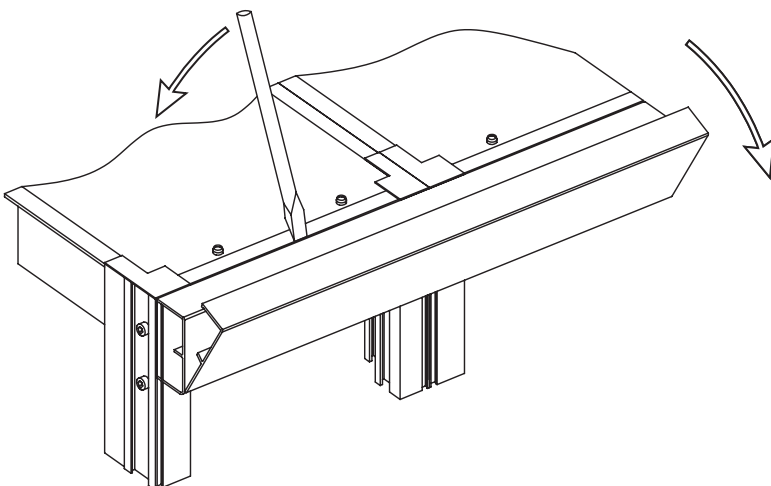


Zusammenbau der Schalttafel-Felder,
 Trennwand zwischen Felder eingelegt.
 Assemblage avec paroi de séparation
 entre les éléments.

Höchstlast 450 kg bei 4 fest
 angezogenen Ringschrauben
 Charge maximale 450 kg pour
 4 vis à anneau serrées à bloc



Gegen Mehrpreis kann jedes Feld
 mit 4 Transportlaschen (Ring-
 schraube M12) ausgerüstet werden.
 Contre supplément de prix,
 chaque élément peut être équipé
 de 4 anneaux de transport M 12.



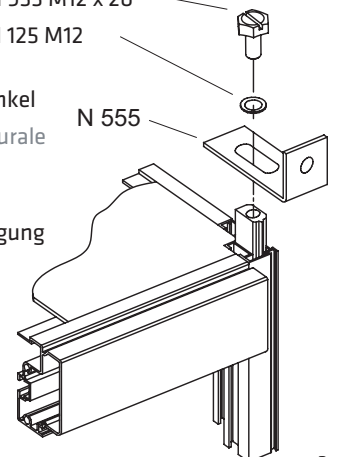
Demontierbare Blenden, einteilig in Längen bis max. 3 m.
 Bandeaux démontables en longueurs de 3 m au maximum.

DIN 933 M12 x 20
 DIN 125 M12

Wandbefestigungswinkel
 Equerre de fixation murale

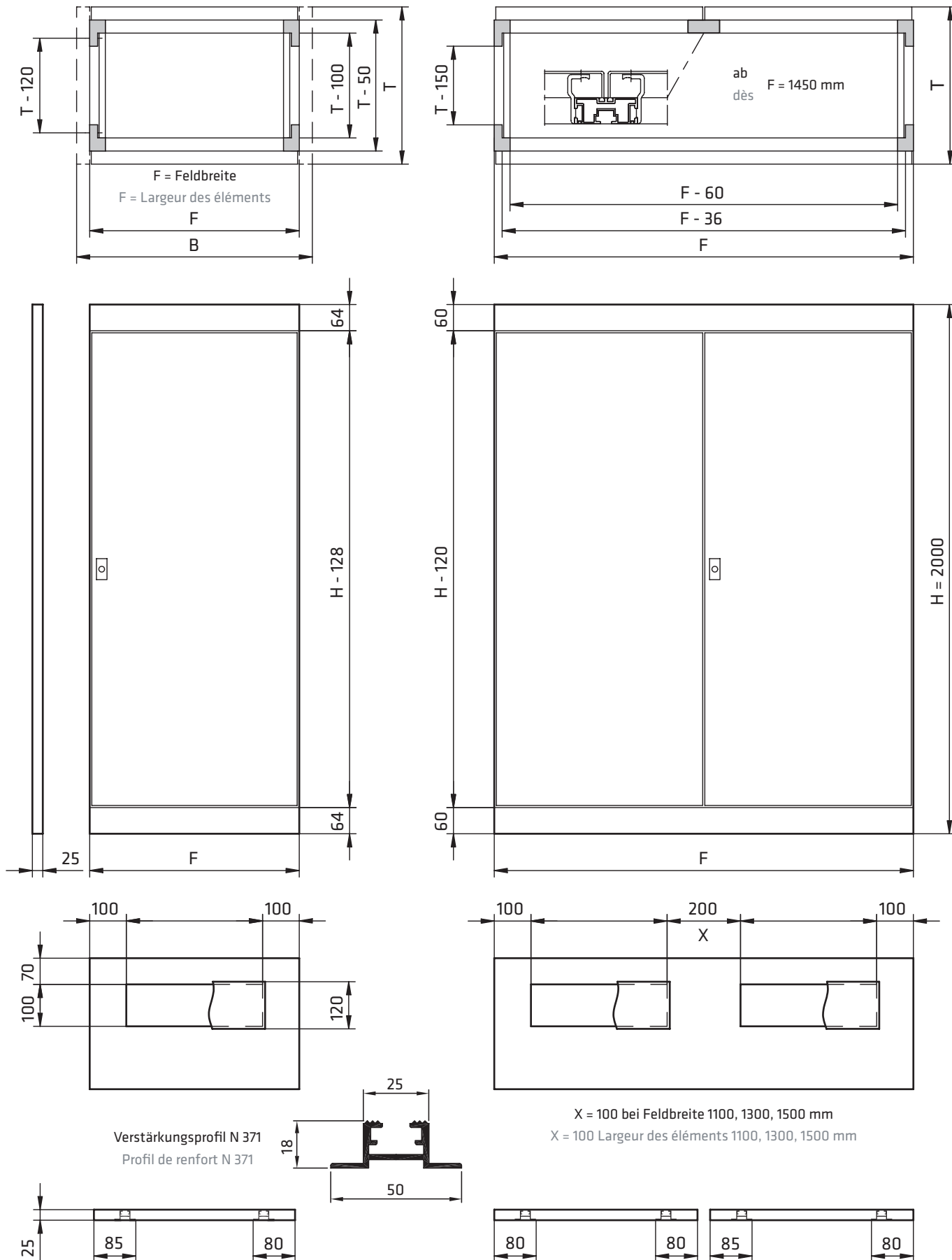
N 555

Schalttafel - Wandbefestigung
 Fixation murale cellules



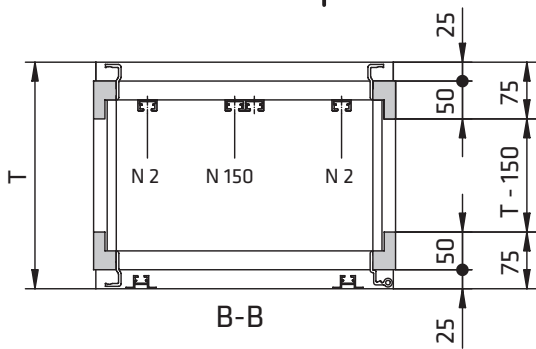
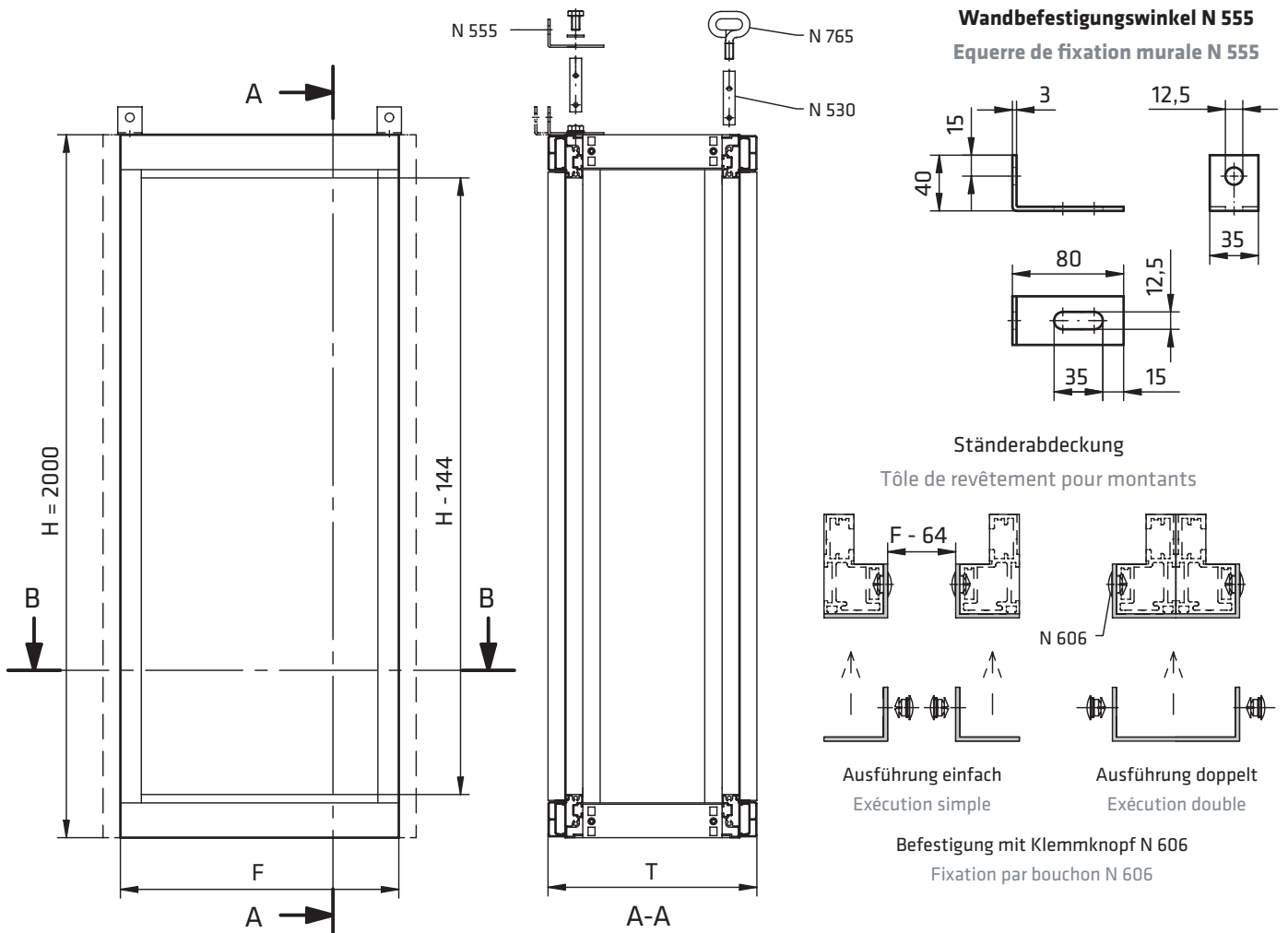
ALS 9000

NORM- SCHALSHRANKFELD
 ELÉMENT CELLULES NORMALISÉES



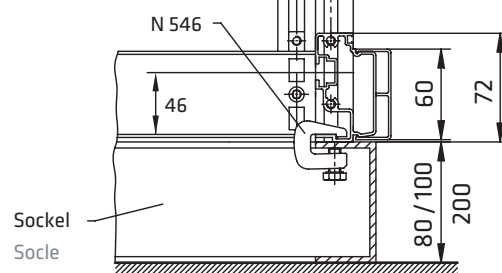
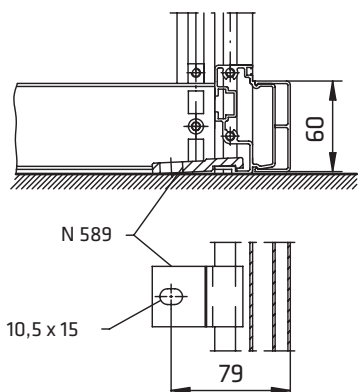
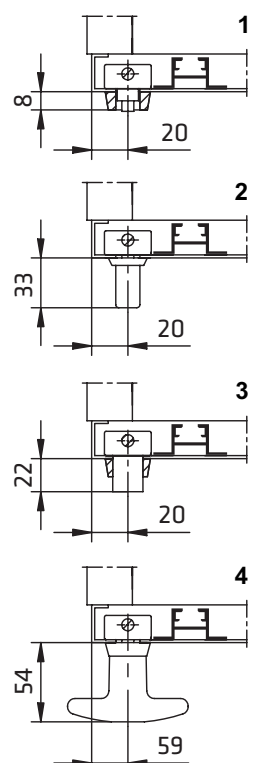
Verstärkungsprofil N 371
 Profil de renfort N 371

X = 100 bei Feldbreite 1100, 1300, 1500 mm
 X = 100 Largeur des éléments 1100, 1300, 1500 mm



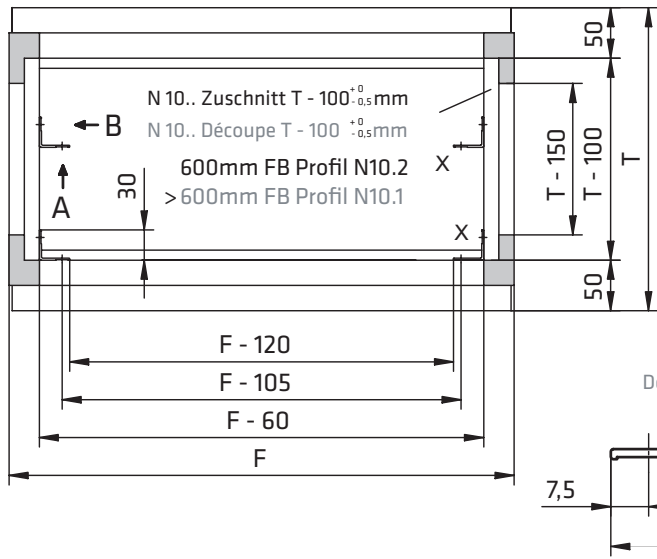
Schlossausführung Exécution serrure			
1	6x6 / 7x7 8x8 mm	7 / 8 mm	3 / 5 mm
2	Türgriff drehbar Poignée de porte pivotable		
3	KABA - Zylinder (Typ 1057 / 25) Cylindre KABA (Type 1057 / 25)		
4	KABA - Zylinderolive (Typ 3401 / 3488) Achtung: Anordnung siehe Seite 2 Poignée olive à cylindre KABA (Type 3401 / 3488) Attention: Disposition voir page 2		

Ausführung / Exécution



ALS 9000

SCHALTSCHRANKFELD MIT LOCHRASTERPROFIL FÜR 19" - FEST ODER BELIEBIGER INNENAUSRÜSTUNG
 ÉLÉMENT AVEC PROFILÉ PERFORÉ POUR 19" - FIXE OU ÉQUIPEMENT INTÉRIEUR QUELCONQUE

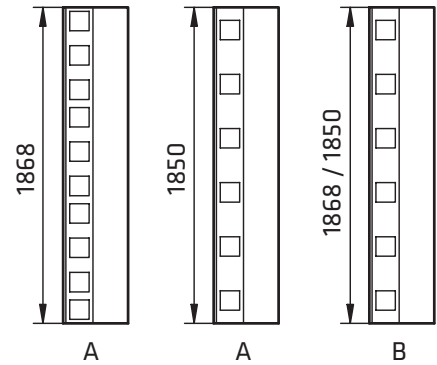


Lochrasterprofil N 111

- A Vierkantloch 9,2 mm 19" oder metrisch
- B Vierkantloch 9,2 mm metrisch

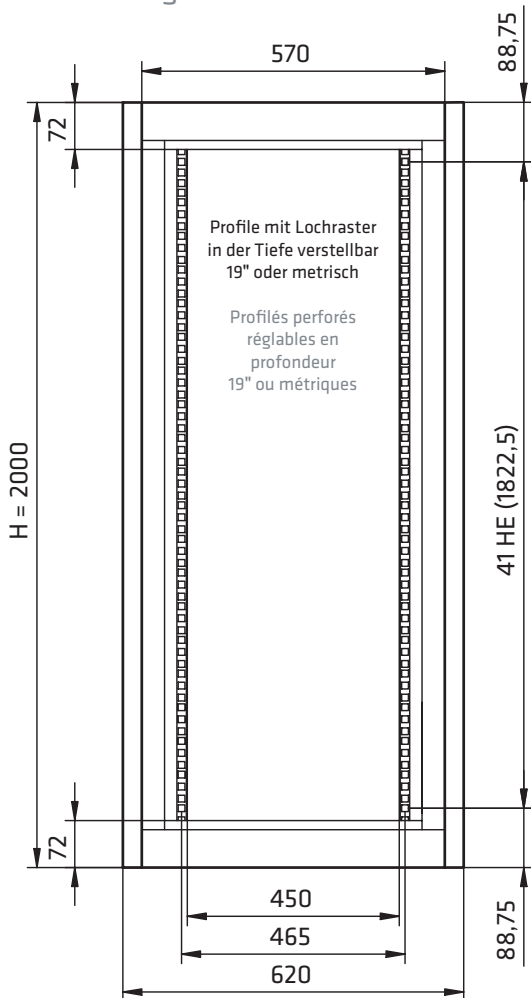
Profilé perforé N 111

- A Trous carrés de 9,2 mm 19" ou métriques
- B Trous carrés de 9,2 mm métriques



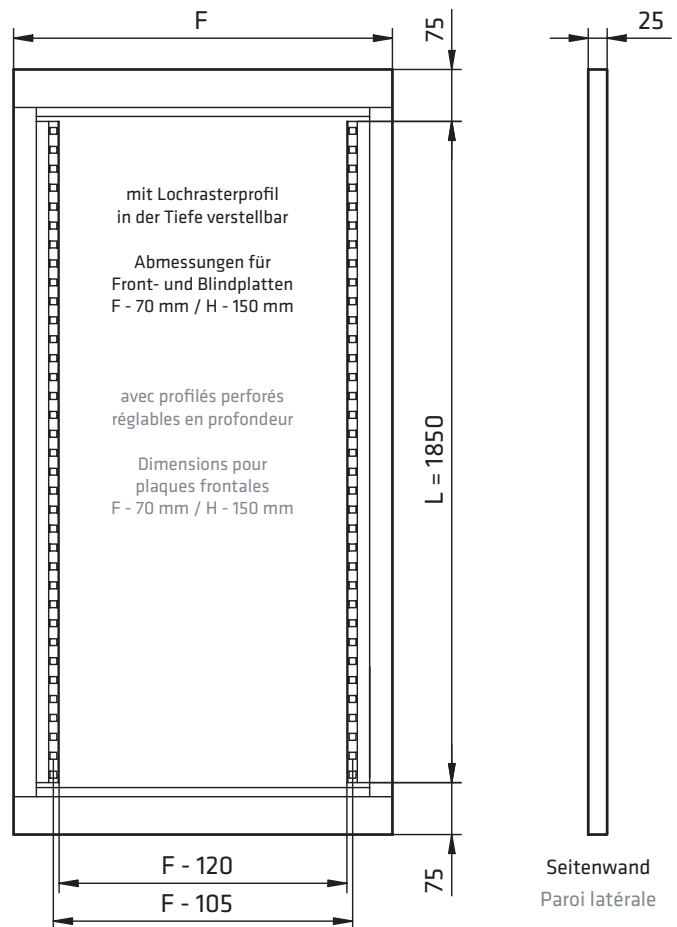
Feldbreite 19"

Largeur des éléments 19"



Norm - Feldbreite

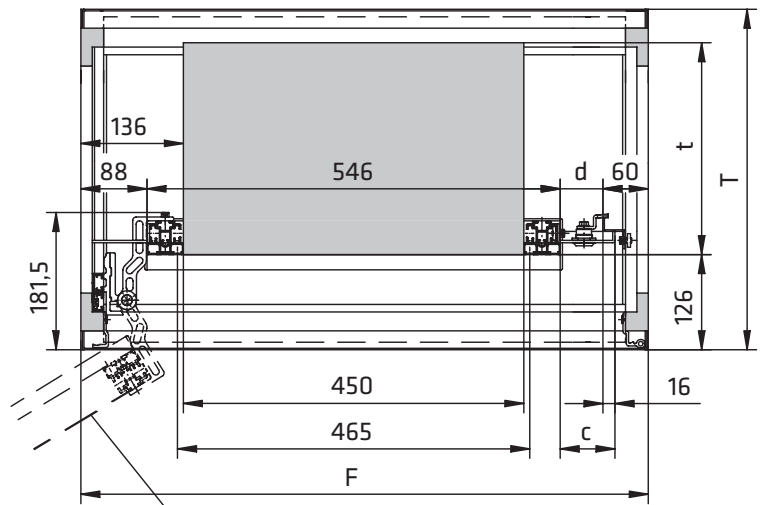
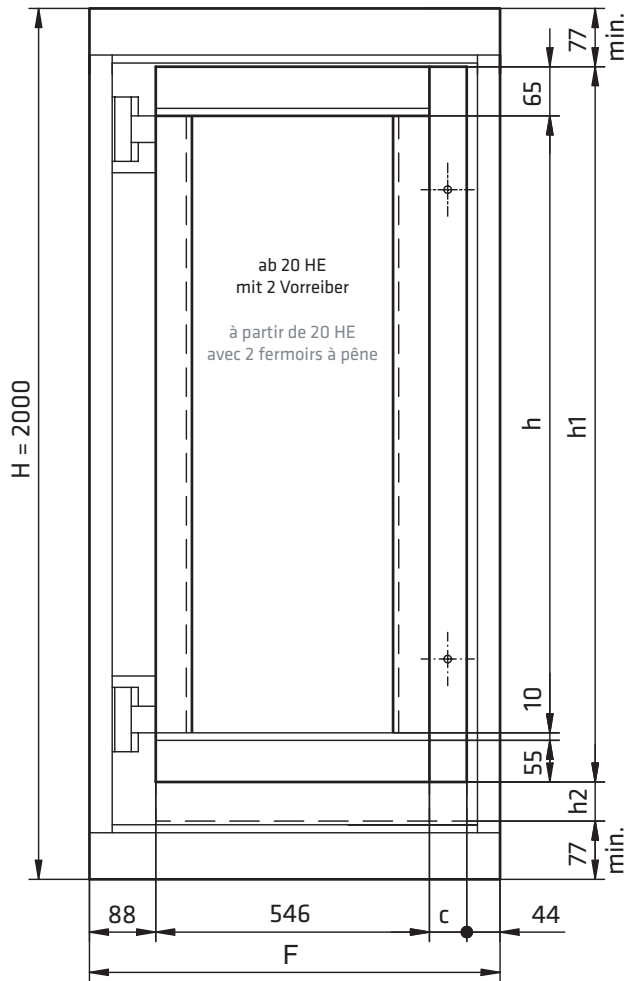
Largeur des éléments normalisée



19" Front- und Blindplatten siehe Liste FR

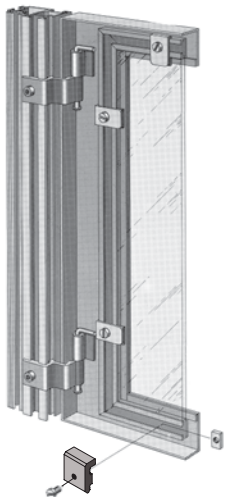
Plaques frontales 19" voir liste FR

Ansicht ohne Türe / Vue sans porte



Einschubtiefe max. Profondeur d'encastrement max.	t	280	380	500
Feldbreite Largeur des éléments	F	750	800	900
Tiefe min. Profondeur min.	T	450	550	650
Verschlussblech Tôle de fermeture	c	72	122	222
Lichte Breite Largeur utile	d	56	106	206

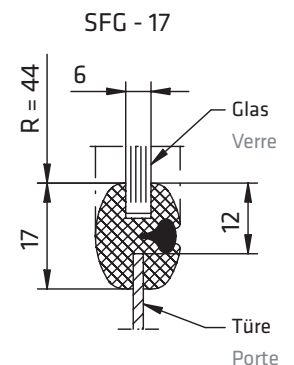
Türe mit Fenster Porte avec fenêtre



Massbilder siehe Seite 8
 Croquis cotés voir page 8

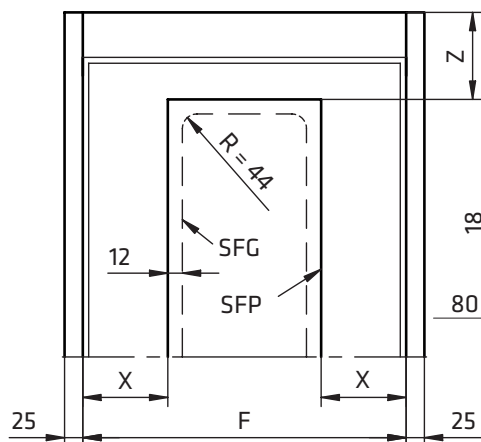
Ausführung / Exécution

- KF** Kunststoff - Fenster geklebt
 Material: 3 mm - Acrylglas farblos
 Fenêtre en matière plastique collée
 Matière: verre Acrylique incolore 3 mm
- SFP** Sicherheitsfenster mit Profilrahmen
 Material: 6 mm - Glasscheibe mit Sicherheitsfolie
 Fenêtre de sécurité avec cadre profilé
 Matière: verre 6 mm feuilleté
- SFG** Sicherheitsfenster mit Gummiklemmprofil und Rundecken
 Material: 6 mm - Glasscheibe mit Sicherheitsfolie
 Fenêtre de sécurité avec profilé de serrage en caoutchouc
 Angles arrondis
 Matière: verre 6 mm feuilleté

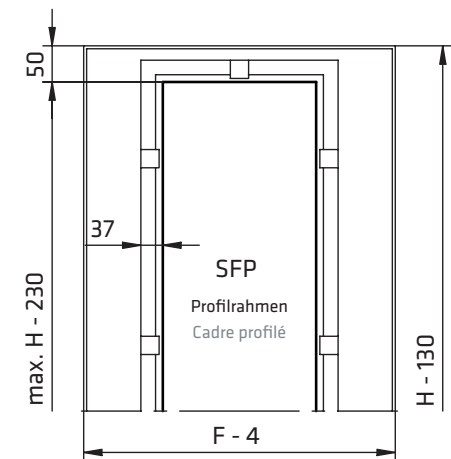
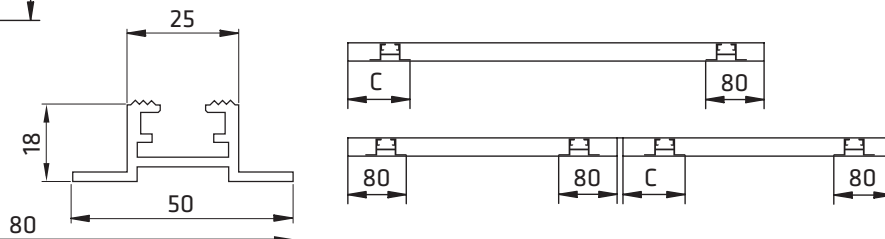


ALS 9000

TÜRE MIT FENSTER
PORTE AVEC FENÊTRE

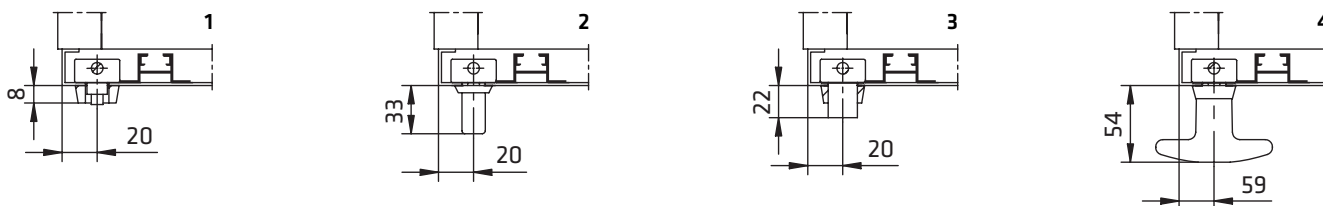


Türverstärkung N 371
Renfort de Porte N 371



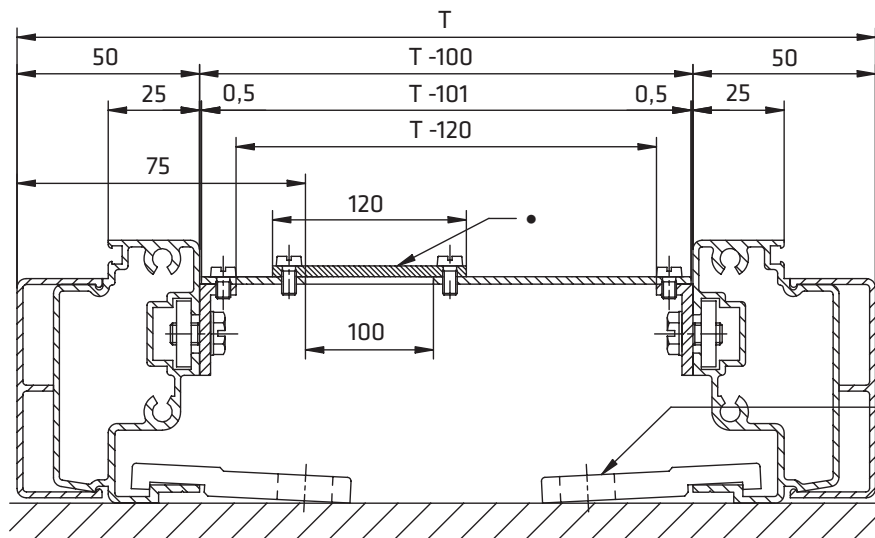
Türe mit Fenster / Porte avec fenêtre							
Ausführung Exécution	Türverstärkung Renfort de porte	X	Schloss-Ausf. / Exéc. serrure				Z
			1	2	3	4	
KF	ohne / sans		50	50	50	90	90
SFP			75	75	75	120	115
SFG			75	75	75	120	115
KF	Profil N 371		100	100	100	140	90
SFP			125	125	125	170	115
SFG			125	125	125	170	115
Schlossausführung / Exécution serrure						C	
1	4-kt. Dorn 6x6 - 7x7 - 8x8 mm / 3-kt. Dorn 7 + 8 mm Tourillon carré 6x6 - 7x7 - 8x8 mm / triangulaire 7 + 8 mm					85	
2	Türgriff drehbar Poignée de porte pivotable					85	
3	KABA - Zylinder Normalausführung (vorstehend) Cylindre KABA Exécution normale (saillant)					85	
4	KABA - Zylinderolive (Typ 3401 / 3488) Poignée olive à cylindre KABA (Type 3401 / 3488)					120	

Ausführung / Exécution



Bodenblech 2 mm (unten geschlossen)

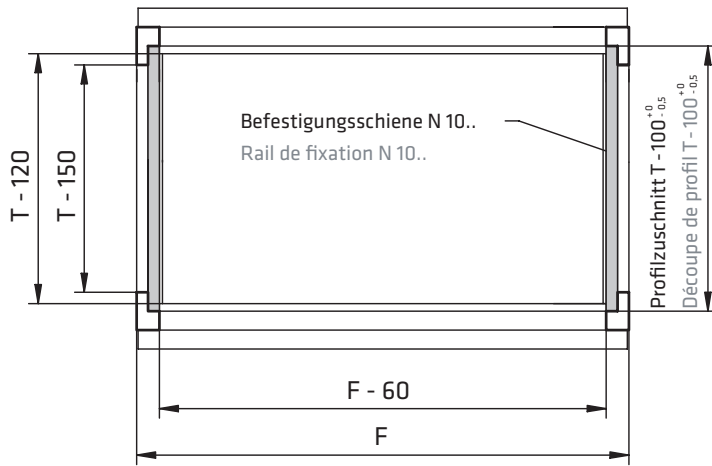
Tôle de fermeture 2 mm (dessous fermé)



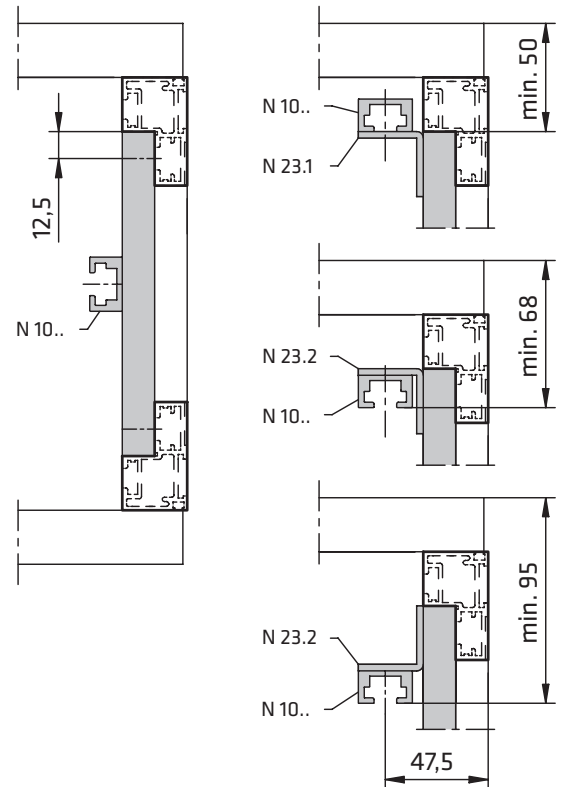
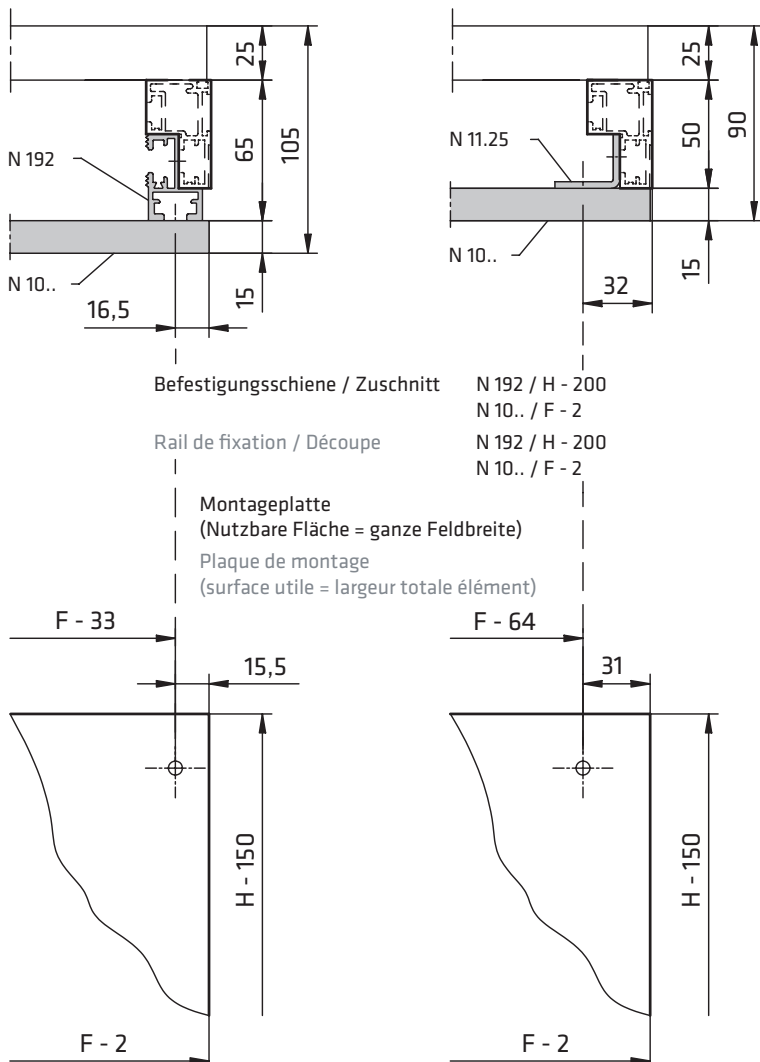
• Normalausführung ohne Schlitz und Abdeckplatte
Exécution normale sans fente d'introduction ni plaque de fermeture

Bodenbefestigungsbride N 589
Bride de fixation au sol N 589

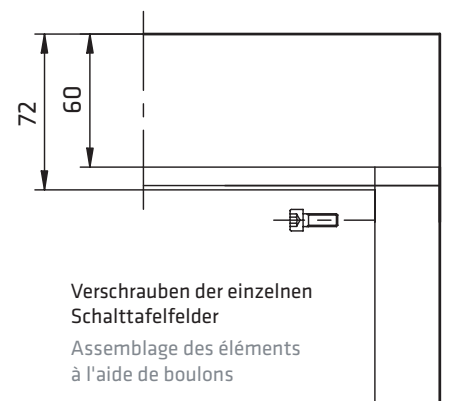
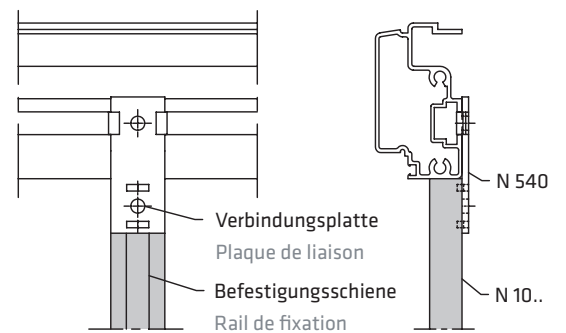
Einbau Seitenprofile
Montage profilés latéraux



Profileinbau zur Nutzung der ganzen Feldbreite
im Zwischenraum der Feldtiefe T - 150
Montage de profils afin d'exploiter la largeur totale
de l'élément dans l'espace T - 150



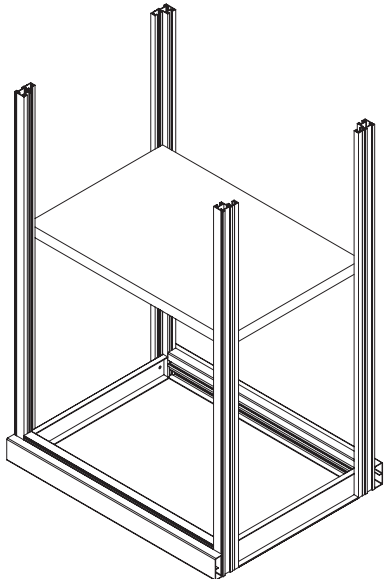
Befestigungsschiene hinten senkrecht
in Schalttafel montiert
Montage vertical de rails de fixation
à l'arrière de l'élément



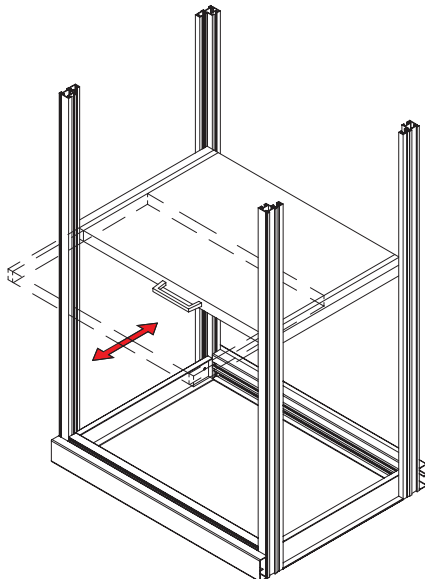
ALS 9000

ZUBEHÖR
ACCÉSSOIRES

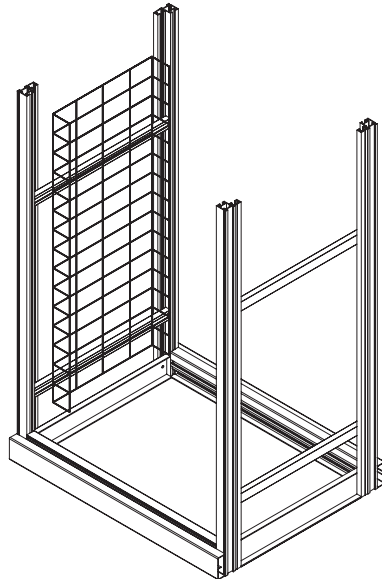
Tablar fest montiert
Tablar monté fixe



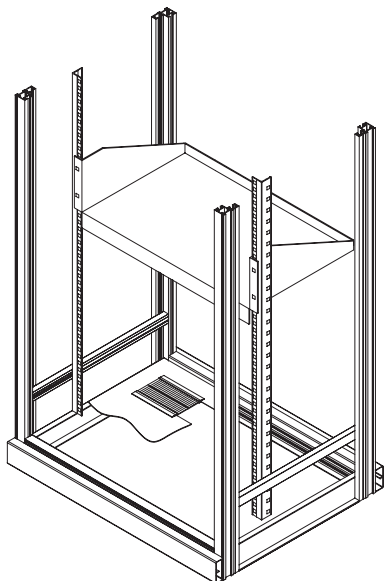
Tablar ausziehbar
Tablar à tiroir



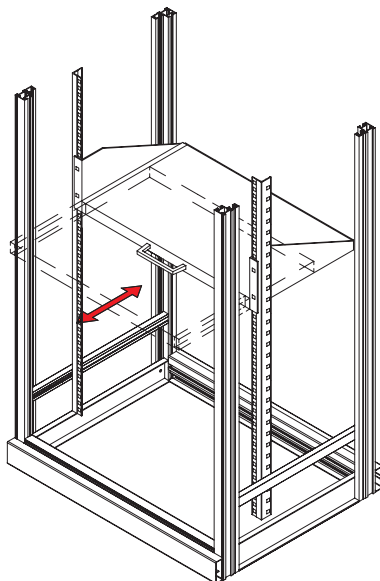
Feld mit Gitterkanal
Élément avec canal en treillis



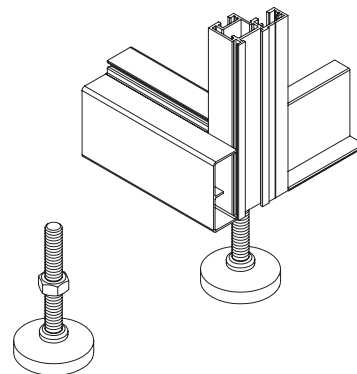
19" Tablar fest montiert
Tablar 19" monté fixe



19" Tablar ausziehbar
Tablar 19" à tiroir

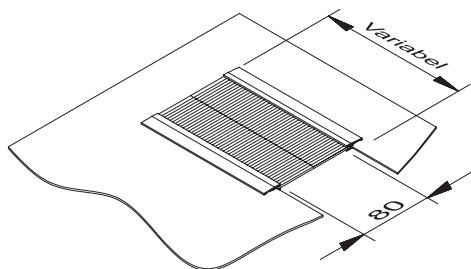


Schalttafel mit Füßen
verstellbar
Élément de cellule avec
Pieds réglables

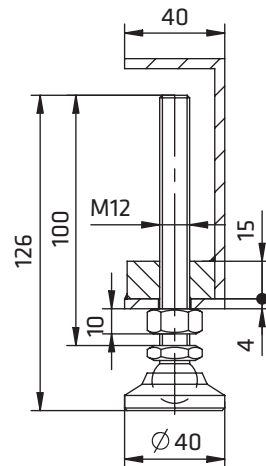
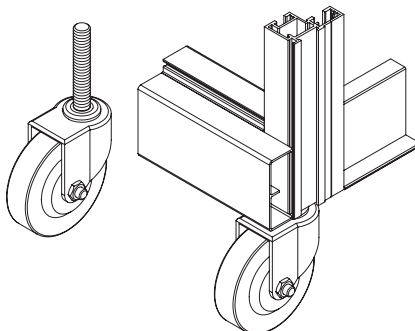


Sockel mit Füßen verstellbar
Socle avec pieds réglables

Kabeleinführung mit Bürstendichtung
(Mehrpreis siehe Preisliste AN/P, Seite 2)
Brosses passe-câbles
(Suppléments de prix voir Liste de prix AN/P, page 2)



Bock- und Lenkrollen
Roulettes fixes et pivotantes





ELEKTRO- UND
GEHÄUSETECHNIK

WISAR, Wyser + Anliker AG
Steinackerstrasse 10
Postfach 1185
CH-8302 Kloten
Telefon +41 44 815 22 33
Fax +41 44 815 22 60
info@wisar.ch
www.wisar.ch



Alle unsere Produkt-Kataloge
und Zertifizierungen finden Sie zum download auf

www.wisar.ch