



ELEKTRO- UND  
GEHÄUSETECHNIK

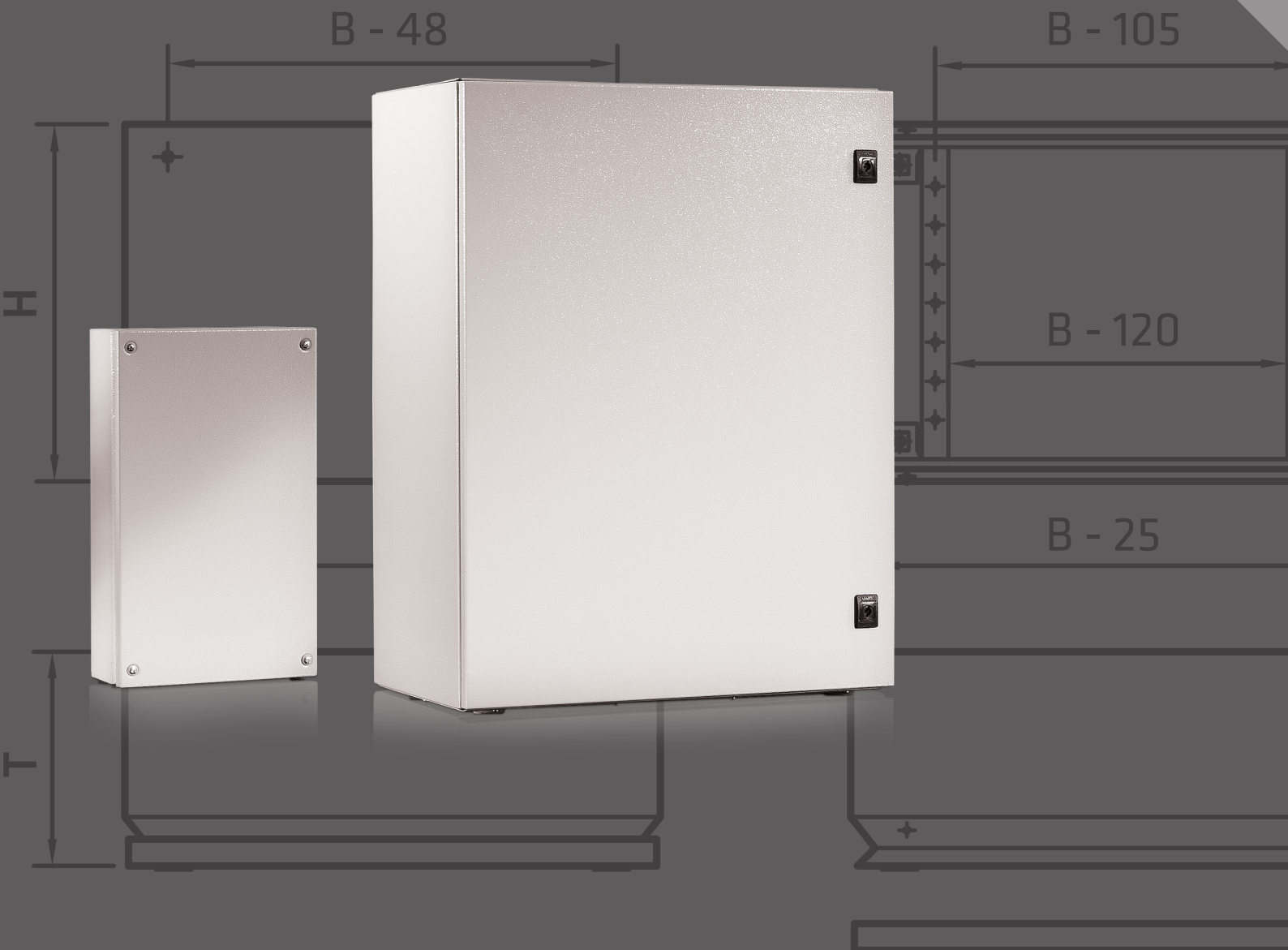
GS 16

# STAHLBLECH-GEHÄUSE

ZERTIFIZIERT IP55

# COFFRETS DE TOLE D'ACIER

CERTIFIÉE IP55



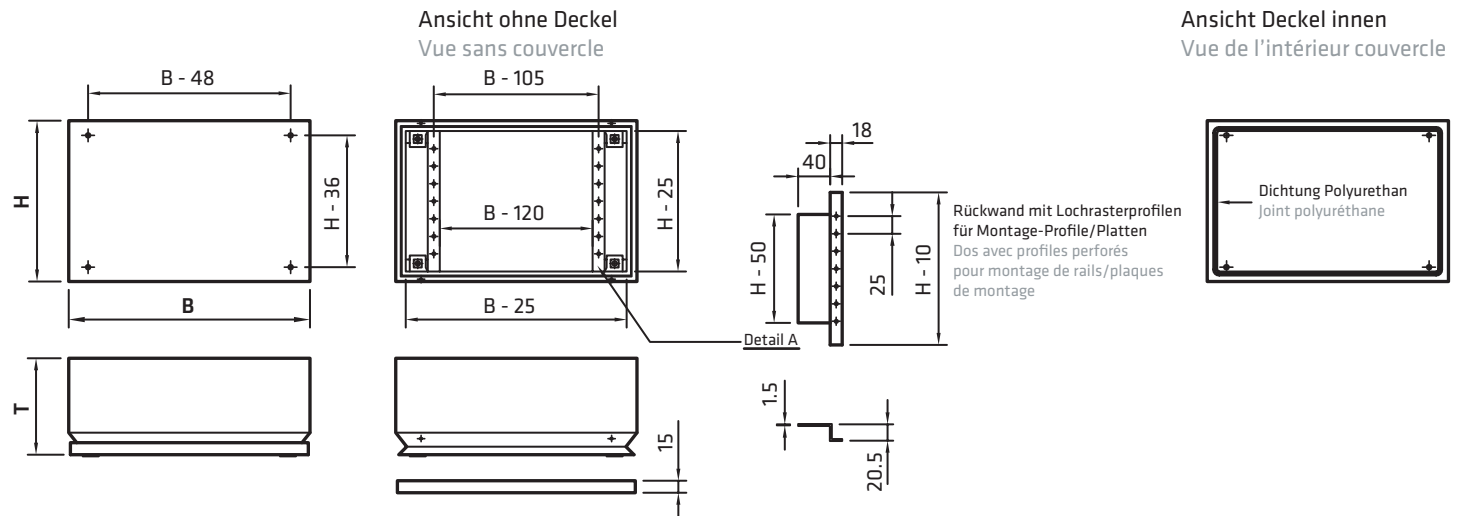
## Gehäuse ES

Stahlblech-Gehäuse mit verschraubtem Deckel und 2 verschweissten Montageschienen.  
Gehäuse TÜV-zertifiziert IP55. Pulverbeschichtung strukturiert RAL 7032.

## Boîtier ES

Boîtier en tôle d'acier avec couvercle à visser et 2 rails de montage soudés.

Boîtier homologué TÜV IP55. Revêtement: laqué à la poudre RAL 7032 structuré.



Masse in mm Dimensions en mm

Breite / Largeur	B	180	200	200	300	200	300	300	300	400	400	400	500	500	600	600	600	800	800	
Höhe / Hauteur	H	150	280	200	150	200	150	200	300	200	300	400	200	300	200	300	200	300	400	400
Tiefe / Profondeur	T	80	80	80	80	120	120	120	120	120	120	120	120	120	120	120	120	120	120	120
Typ / Type	ES	1 (A)	2 (A)	21 (A)	23 (A)	22 (A)	24 (A)	3 (A)	25 (A)	4 (A)	26 (A)	27 (A)	5 (A)	7 (A)	6	28	8	29	9	
Gewicht / Poids	kg	1.7	2.0	2.1	2.4	2.5	2.8	3.2	4.3	4.7	5.2	6.4	5.5	7.1	6.2	7.8	10.4	7.6	12.9	

(A) Variante in Edelstahl, geschliffen, Korn 320. Bestellangaben: z.B. (BxHxT) 200x2000x80mm ES 21A.

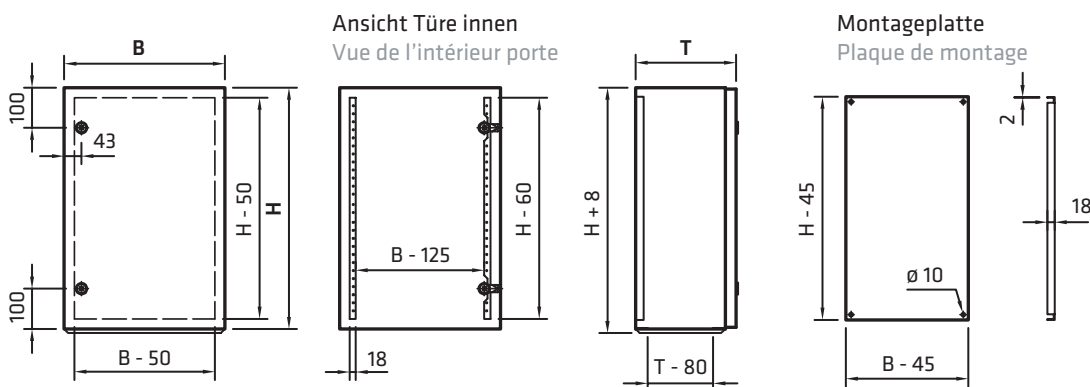
(A) Variantes en acier inox, poli, grain 320. Indications de commande: p.ex. (LxHxP) 200x200x80mm ES 21A.

## Norm-Gehäuse D93

Stahlblech-Normgehäuse für Wandmontage, 1-flügelige Tür mit Vorreiber Vierkant 6 mm, mit Montageplatte, Schlitz und Metall-Abdeckplatte unten. Normgehäuse TÜV-zertifiziert IP55. Pulverbeschichtung strukturiert RAL 7032.

## Coffret normalisé D93

Coffret normalisé en tôle d'acier pour montage mural, porte à 1 battant avec fermeture à pêne et tourillon carré de 6 mm, avec plaque de montage, fente et plaque métallique en bas. Coffret normalisé homologué TÜV IP55. Revêtement: laqué à la poudre RAL 7032 structuré.



Kasten Coffret H 300-600 Masse in mm Dimensions en mm

Breite / Largeur	B	200	250	250	300	250	250	300	300	400	300	300	350	350	400	400	500	400	400	600	600
Höhe / Hauteur	H	300	300	300	300	350	350	400	400	400	500	500	500	500	500	500	500	600	600	600	600
Tiefe / Profondeur	T	150	150	200	150	150	200	150	200	200	150	200	150	200	200	250	200	200	250	200	250
Typ / Type	D93	1	2	3	4	5	6	7	8	9	10	11	12	13	14	15	16	17	18	19	20
Gewicht / Poids	kg	5.2	6.4	7.0	7.0	7.0	8.0	9.6	9.9	10.5	12.2	11.4	11.8	12.8	15.1	15.9	16.5	17.0	19.1	23.6	25.0

Kasten Coffret H 700-1200 Masse in mm Dimensions en mm

Breite / Largeur	B	500	500	500	500	600	600	600	600	600	600	600	600	800	800	800	600	800	800
Höhe / Hauteur	H	700	700	800	800	800	800	800	900	900	900	1000	1000	1000	1000	1000	1200	1200	1200
Tiefe / Profondeur	T	200	250	200	250	200	250	300	200	250	300	250	300	200	250	300	300	250	300
Typ / Type	D93	21	22	23	24	25	26	27	28	29	30	31	32	33	34	35	36	37	38
Gewicht / Poids	kg	23.0	24.5	26.0	28.0	29.0	30.8	32.5	32.7	34.7	36.7	37.5	39.8	45.6	46.0	49.7	46.0	55.4	59.0

## Normgehäuse D93 (Türe mit Kunststoff-Sichtfenster S)

Bestellangaben: wie Normgehäuse D93-..jedoch zur B-Nr. <<S>> hinzufügen z.B. D93-29S.

## Coffret normalisé D93 (porte avec fenêtre en matière synthétique S)

Indications de commande: comme pour coffret normalisé D93-.. mais avec l'adjonction <<S>> p.ex. D93-29S.