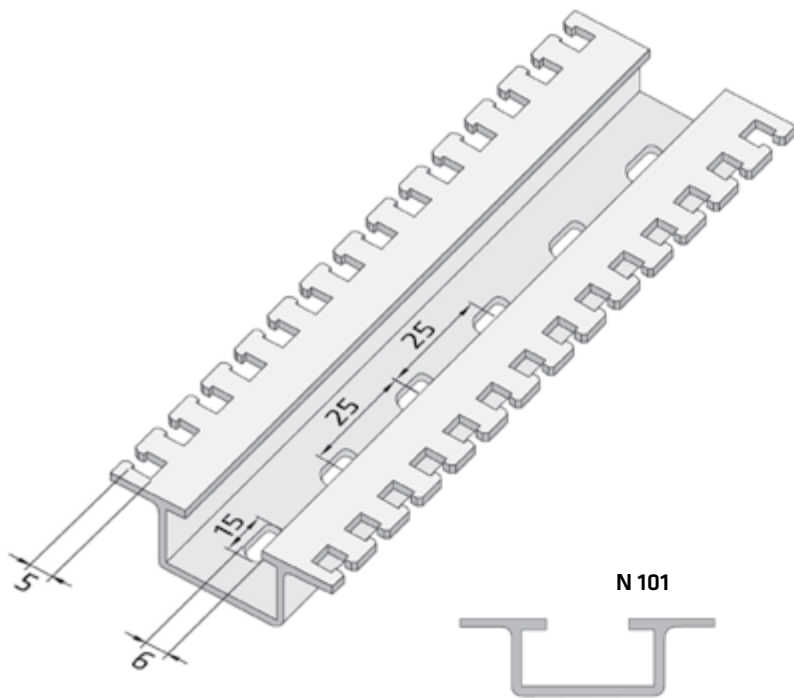


KR 15

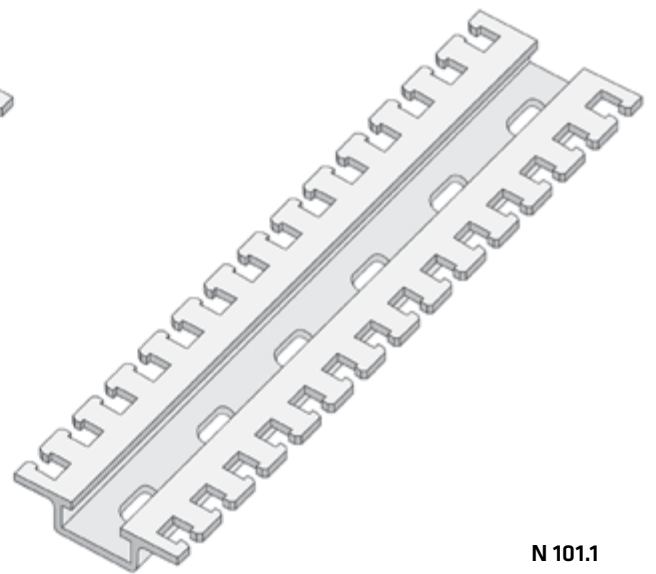
# KOMBISCHIENEN RAILS COMBINÉS



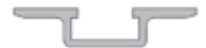
N 101



15 x 50 mm  
E-No 168 019 039



N 101.1



7.5 x 35 mm  
E-No 168 019 139

## **Kombischiene für Kabelbinder und Schnellverleger**

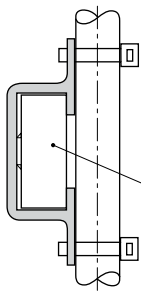
*Profilé combiné pour serre-câbles et brides de fixation rapide*

für:

- Schaltanlagenbau
- Steigleitungen
- Schlaufkästen
- Doppelböden
- Hohldecken

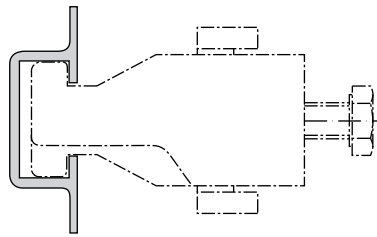
pour:

- la construction de tableaux
- colonnes montantes
- boîtes de passage
- planchers techniques
- faux plafonds



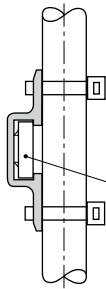
Kombischiene N 101  
Rail combiné N 101

Gleitmutter  
N111.8 oder 114.8  
Ecrou coulissant  
N111.8 ou 114.8



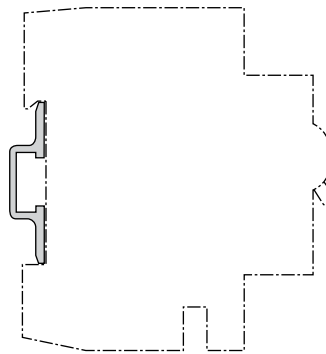
Kombischiene für Kabelbinder  
und Schnellverleger  
Typ C 30

Rail combiné pour serre-câbles  
et brides de fixation rapide  
type C 30



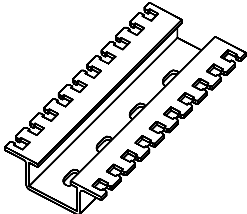
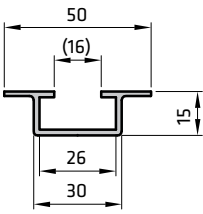
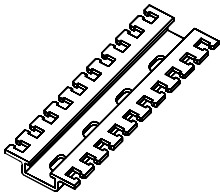
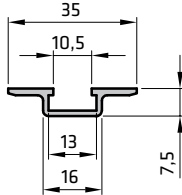
Kombischiene N 101.1  
Rail combiné N 101.1

Gleitmutter M8  
N122.8 (12 x 12 x 4 mm)  
Ecrou coulissant M8  
N122.8 (12 x 12 x 4 mm)



Kombischiene für Kabelbinder  
und DIN 45 Geräte

Rail combiné pour serre-câbles  
et appareils DIN 45

|  |   |   |  |  |                       |
|--|---|---|--|--|-----------------------|
| <b>Kombischiene N 101</b><br>Gewicht ca. 400 g/m<br>Rail combiné N 101<br>Poids env. 400 g/m<br><br>Länge 6 m,<br>Originalverpackung 60 m<br>Longueur 6 m,<br>Emballage d'origine 60 m     |   |   | <b>Kombischiene für Kabelbinder und Schnellverleger</b><br>Rail combiné pour serre-câbles et brides de fixation rapide type C 30 | Bestellmenge pro Lieferung<br>Quantité par livraison | Preis / Prix<br>CHF/m |
|  |   |   |  | 0 - 59 m   | 5.85                  |
|  |   |   |  | 60 - 119 m   | 5.60                  |
|  |   |   |  | 120 - 239 m  | 5.45                  |
|  |   |   |  | 240 - 359 m  | 5.25                  |
| ab/dès 360 m   | 5.05  |   |  |  |                       |
| <b>Kombischiene N 101.1</b><br>Gewicht ca. 160 g/m<br>Rail combiné N 101.1<br>Poids env. 160 g/m<br><br>Länge 6 m,<br>Originalverpackung 60 m<br>Longueur 6 m,<br>Emballage d'origine 60 m |  |  | <b>Kombischiene für Kabelbinder und DIN 45 Geräte</b><br>Rail combiné pour serre-câbles et appareils DIN 45                      | Bestellmenge pro Lieferung<br>Quantité par livraison | Preis / Prix<br>CHF/m |
|  |   |   |  | 0 - 59 m   | 4.30                  |
|  |   |   |  | 60 - 119 m   | 4.10                  |
|  |   |   |  | 120 - 239 m  | 4.00                  |
|  |   |   |  | 240 - 359 m  | 3.90                  |
| ab/dès 360 m   | 3.75  |   |  |  |                       |

| Zubehör<br>Accessoires   | Typ<br>Type | Bemerkung<br>Remarque | Nettopreis CHF / Stück<br>Prix net CHF / pièce |         |               |               |                |
|--|-------------|-----------------------|--|---------|---------------|---------------|----------------|
|  |             |                       | 1 - 49   | 50 - 99 | ab/dès<br>100 | ab/dès<br>500 | ab/dès<br>1000 |
| Gewindeplatte (zu Kombischiene N 101)<br>Plaque filetée (pour rail combiné N 101)<br><br>25 x 25 x 10 mm                   | N 111.6     | M6                    | -.70   | -.70    | -.56          | -.51          | -.48           |
|  | N 111.8     | M8                    | -.70   | -.70    | -.56          | -.51          | -.48           |
| Gleitmutter, Rhombus (zu Kombischiene N 101)<br>Ecrou coulissant, rhombe (pour rail combiné N 101)<br><br>25.5 x 12 x 8 mm | N 114.6     | M6                    | -.70   | -.70    | -.55          | -.52          | -.50           |
|  | N 114.8     | M8                    | -.70   | -.70    | -.55          | -.52          | -.50           |
| Gewindeplatte (zu Kombischiene N 101.1)<br>Plaque filetée (pour rail combiné N 101.1)<br><br>12 x 12 x 4 mm                | N 122.6     | M6                    | -.25   | -.23    | -.20          | -.18          | -.16           |
|  | N 122.8     | M8                    | -.25   | -.23    | -.20          | -.18          | -.16           |

Verkaufs- und Lieferbedingungen finden sie in unserem Normteile-Katalog.  
Conditions de vente et de livraison: voir catalogue des pièces normalisées.