



ELEKTRO- UND  
GEHÄUSETECHNIK

**AN 16**

# SCHALTSCHRANK AUS ALUMINIUM



ALS 9000

# CELLULES EN ALUMINIUM

ALS 9000



# ALS 9000

## WISAR Aluminium Schaltschrank ALS 9000

Komplett aus Aluminium

**Typgeprüft: nach EN 62208-3**

Aluminium Schaltschrank mit hoher Stabilität aus verwindungsfreien Aluminium-Profilen in zuverlässiger Qualität. Mit dem Aluminium Schaltschrank **ALS 9000** steht das grösstmögliche Innenraum-Platzangebot zur Verfügung. Zu diesem Nutzen gehört ebenso ein einfacher und preisgünstiger Rostaufbau mit den universellen WISAR-Normteilen und Al-Normschienen. Alle Felder bilden eine Einheit und können beliebig, mit wenig Aufwand zusammengefügt und fest miteinander verschraubt werden.

**ALS 9000** ist ein preisgünstiger Aluminium Schaltschrank welcher in der Ausführung gemäss Seite 4, auch mit Sockel 100 mm, kurzfristig ab Lager lieferbar ist. Mögliche Schloss-Varianten und Zusatzausrüstungen siehe nachfolgende Seiten. Sonderanfertigungen kurzfristig nach Vereinbarung.

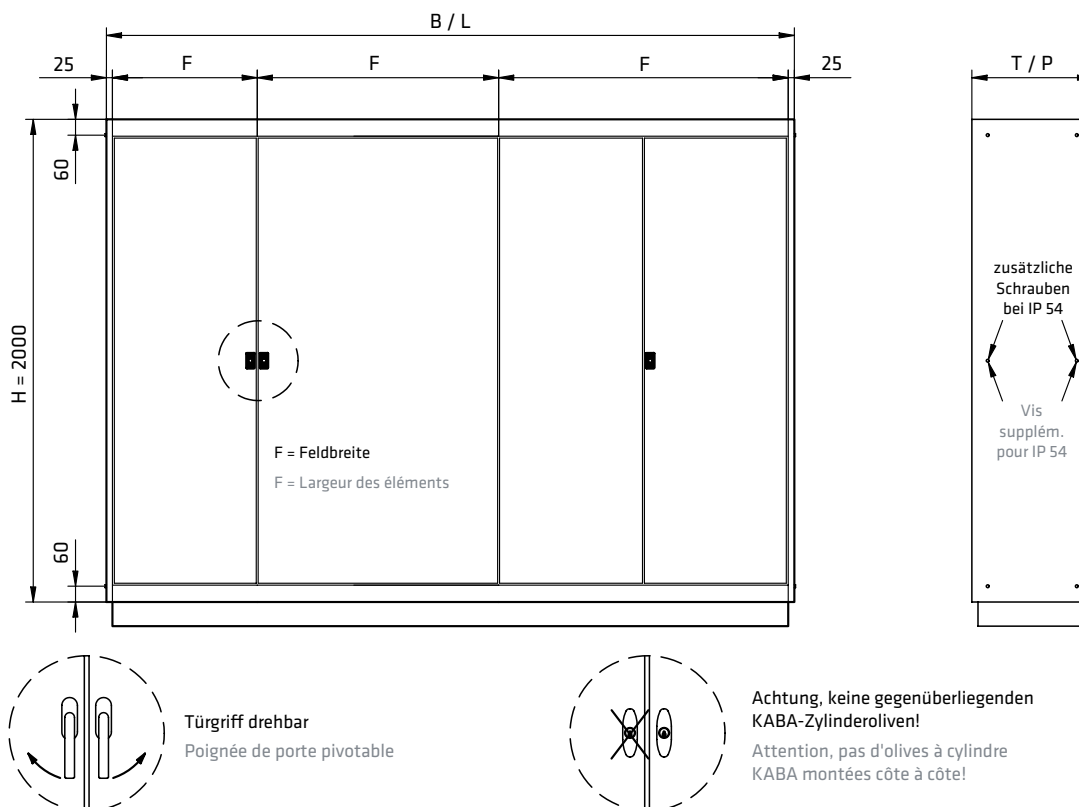
## WISAR Cellules en aluminium ALS 9000

Entièrement en aluminium

**Homologation : selon EN 62208-3**

Cellule en Al équipée de profilés de qualité solide et fiable, résistants aux effets de torsion. La cellule **ALS 9000** offre un maximum d'espace intérieur. En même temps elle dispose d'un système d'assemblage de châssis simple et universel, composé de pièces normalisées WISAR et de profilés Al normalisés. Les éléments, formant chacun une unité, peuvent facilement être assemblés de différentes manières.

**L'ALS 9000** est une cellule à bon prix, en exécution selon page 4, livrable rapidement du stock, également équipée de socle de 100 mm. Pour types de serrure et options d'équipement consulter les pages suivantes. Délais de livraison sur demande pour exécutions spéciales.

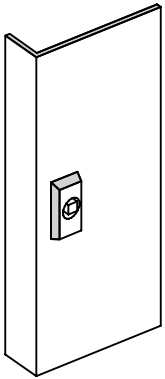


### Bestellangaben:

- Grösse: Breite x Höhe x Tiefe (B x H x T)  
Breite inkl. Seitenwände à 25 mm
- Felderanzahl mit jeweiliger Feldbreite
- Türe mit Scharnier rechts, links oder 2-flügelig
- Schloss-Ausführung (mögliche Varianten siehe Seite 3)
- oben, unten – geschlossen oder offen
- mit oder ohne Rückwand
- Seitenwände
- Blenden vorne und hinten
- Lackierung (Standard RAL 7035)

### Indications pour la commande:

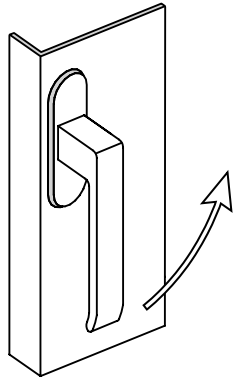
- Dimensions: largeur x hauteur x profondeur (L x H x P)  
largeur y.c. parois latérales de 25 mm
- Nombre d'éléments et largeur d'éléments
- porte charnières à droite, à gauche ou à 2 battants
- Types de serrure (possibilités d'exécution voir page 3)
- en haut, en bas ouvert ou fermé
- Avec ou sans dos
- Parois latérales
- Bandeaux, devant et derrière
- Peinture (Standard RAL 7035)



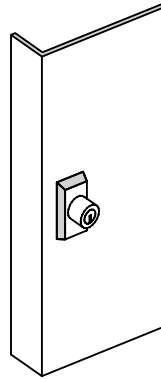
Schloss - Betätigungen  
 Serrure avec tourrilon



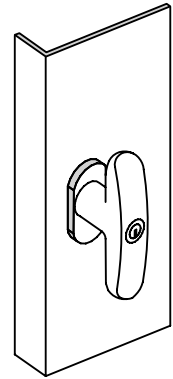
Normalausführung 6 x 6 mm  
 Exécution normale 6 x 6 mm



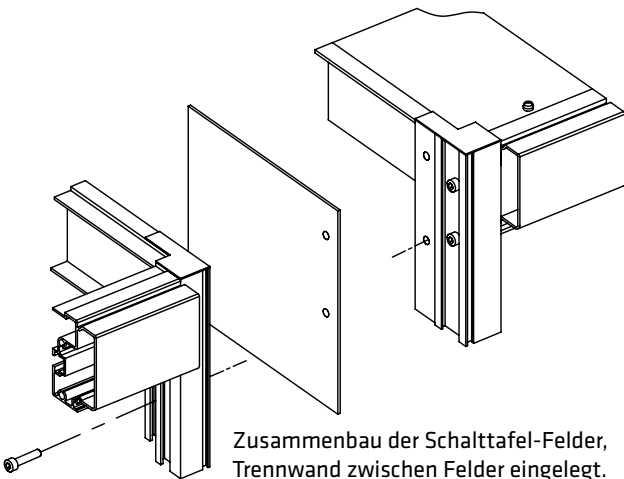
Türgriff drehbar  
 Poignée de porte pivotable



KABA - Schloss  
 Zylinder 1057 / 25  
 Serrure KABA  
 cylindre 1057 / 25

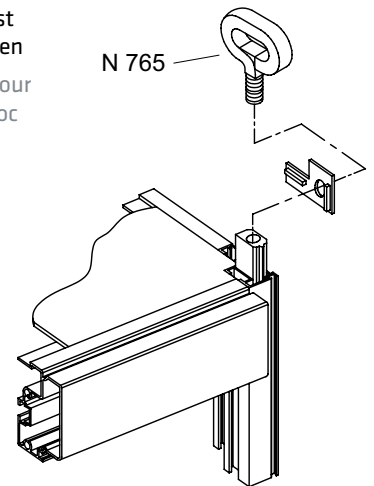
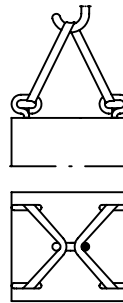


Zylinderolive  
 KABA 3401 / 3488  
 Poignée olive à cylindre  
 KABA 3401 / 3488

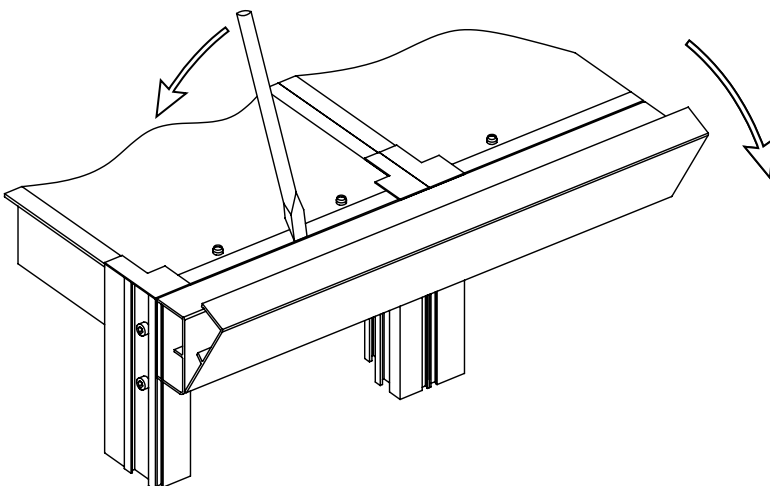


Zusammenbau der Schalttafel-Felder,  
 Trennwand zwischen Felder eingelegt.  
 Assemblage avec paroi de séparation  
 entre les éléments.

Höchstlast 450 kg bei 4 fest  
 angezogenen Ringschrauben  
 Charge maximale 450 kg pour  
 4 vis à anneau serrées à bloc



Gegen Mehrpreis kann jedes Feld  
 mit 4 Transportlaschen (Ring-  
 schraube M12) ausgerüstet werden.  
 Contre supplément de prix,  
 chaque élément peut être équipé  
 de 4 anneaux de transport M 12.



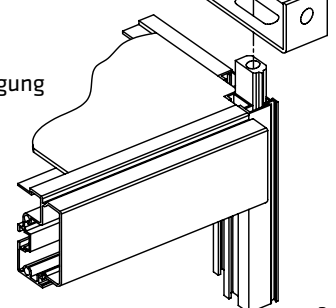
Demontierbare Blenden, einteilig in Längen bis max. 3 m.  
 Bandeaux démontables en longueurs de 3 m au maximum.

DIN 933 M12 x 20  
 DIN 125 M12

Wandbefestigungswinkel  
 Equerre de fixation murale

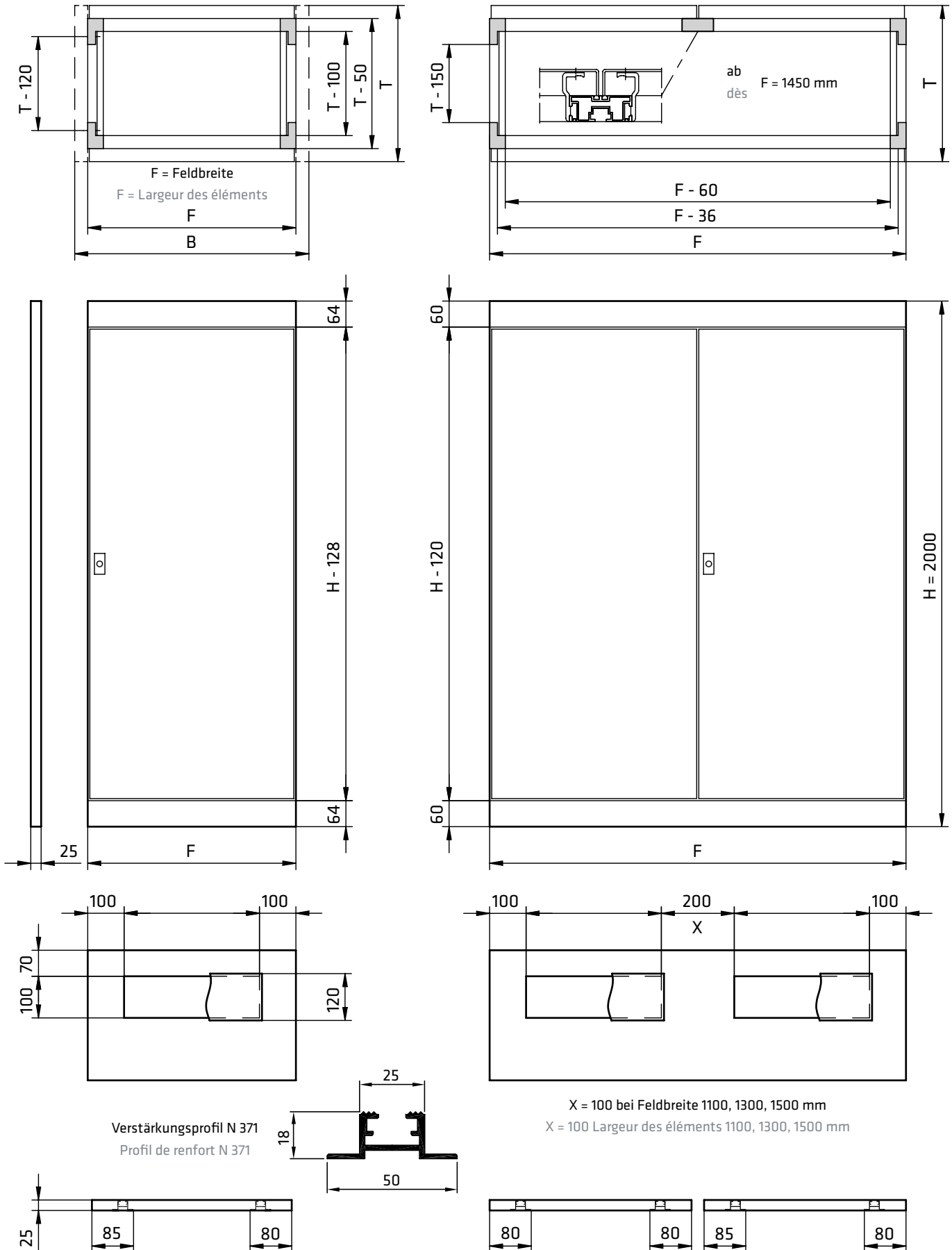
N 555

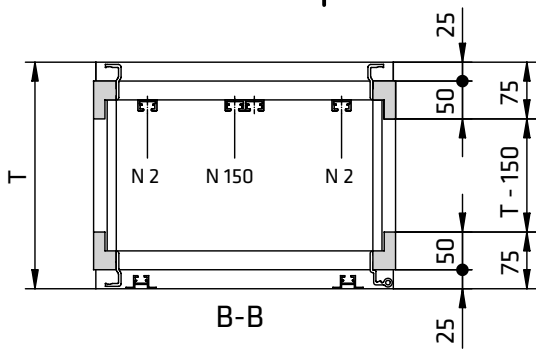
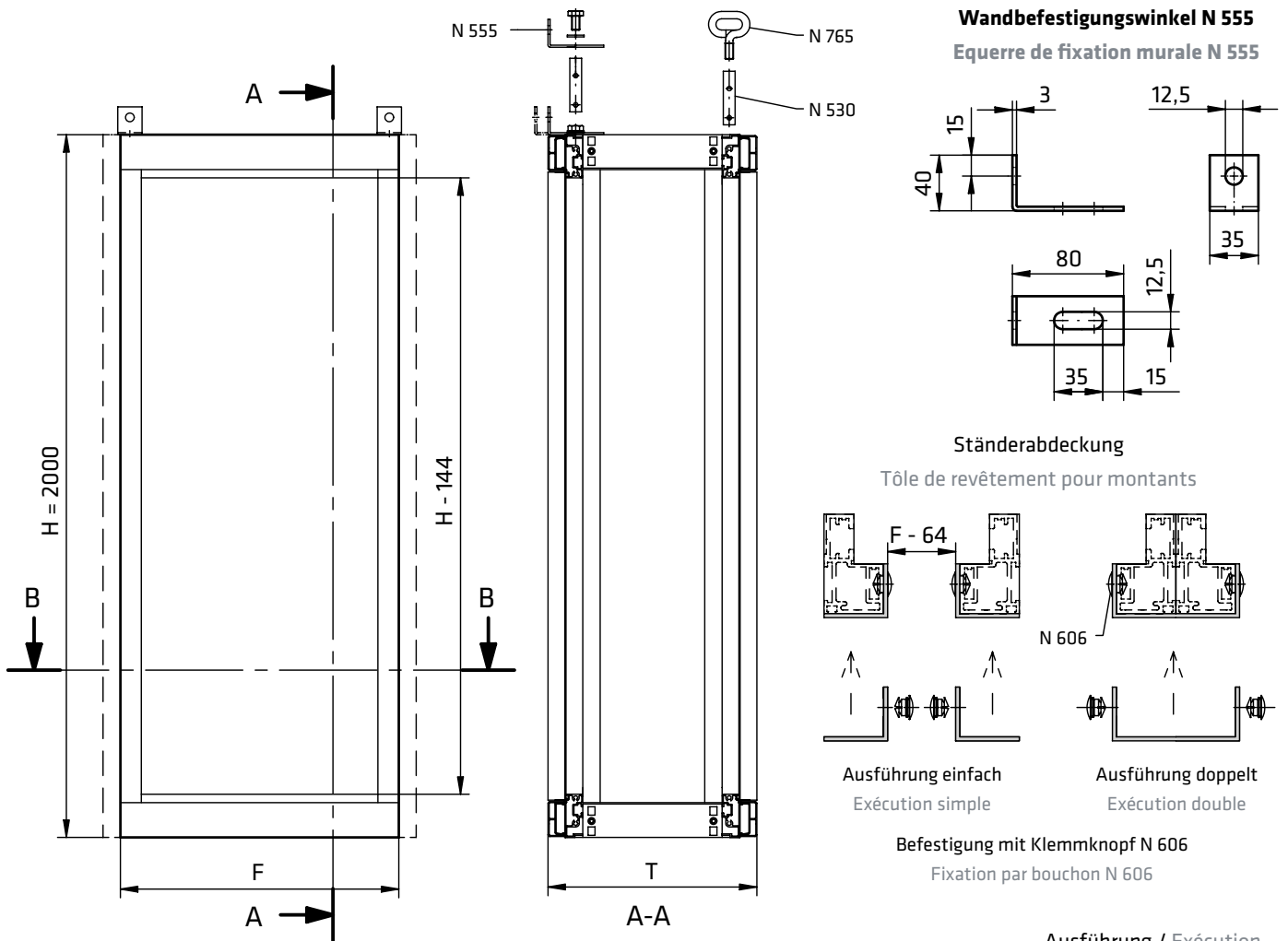
Schalttafel - Wandbefestigung  
 Fixation murale cellules



# ALS 9000

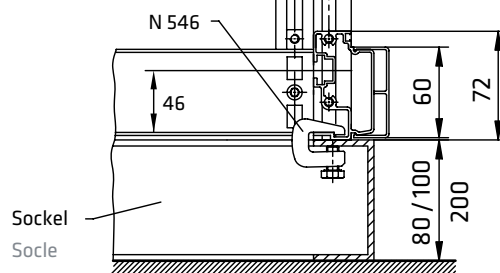
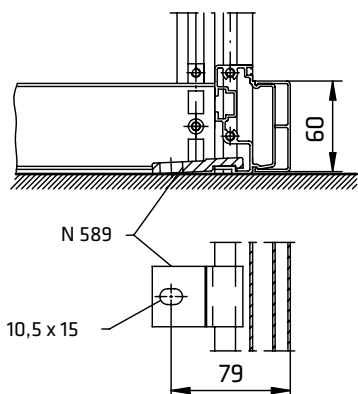
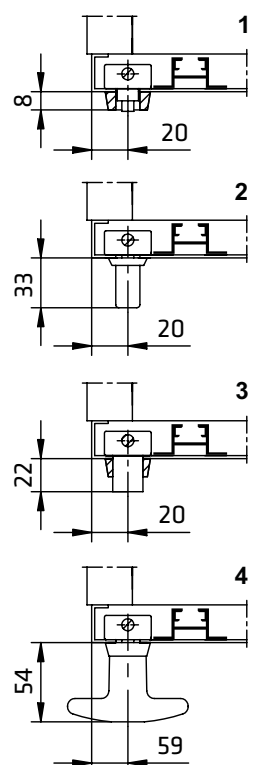
NORM- SCHALSHRANKFELD  
 ELÉMENT CELLULES NORMALISÉES





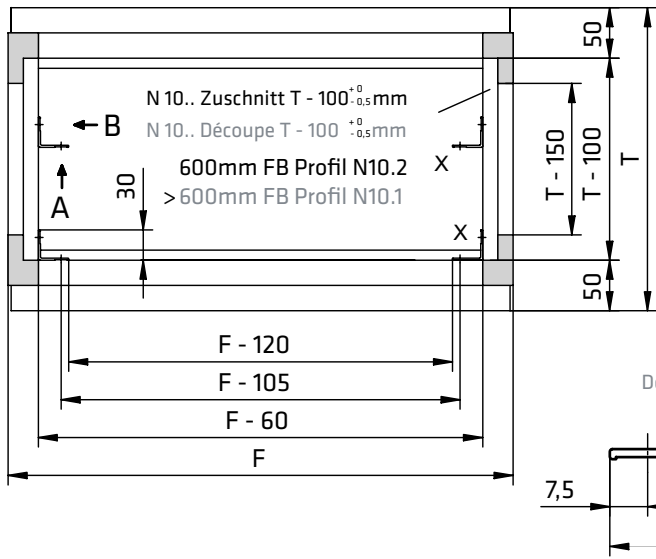
Schlossausführung Exécution serrure			
<b>1</b>	6x6 / 7x7 8x8 mm	7 / 8 mm	3 / 5 mm
<b>2</b>	Türgriff drehbar Poignée de porte pivotable		
<b>3</b>	KABA - Zylinder (Typ 1057 / 25) Cylindre KABA (Type 1057 / 25)		
<b>4</b>	KABA - Zylinderolive (Typ 3401 / 3488) Achtung: Anordnung siehe Seite 2 Poignée olive à cylindre KABA (Type 3401 / 3488) Attention: Disposition voir page 2		

Ausführung / Exécution



# ALS 9000

SCHALTSCHRANKFELD MIT LOCHRASTERPROFIL FÜR 19" - FEST ODER BELIEBIGER INNENAUSRÜSTUNG  
 ÉLÉMENT AVEC PROFILÉ PERFORÉ POUR 19" - FIXE OU ÉQUIPEMENT INTÉRIEUR QUELCONQUE

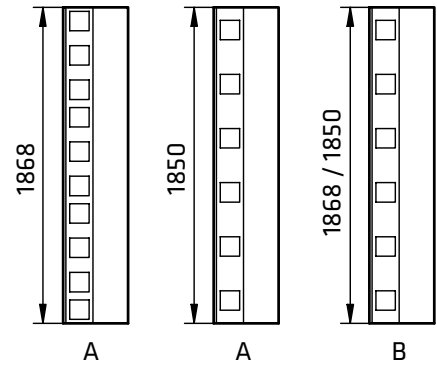


## Lochrasterprofil N 1111

- A Vierkantloch 9,2 mm 19" oder metrisch
- B Vierkantloch 9,2 mm metrisch

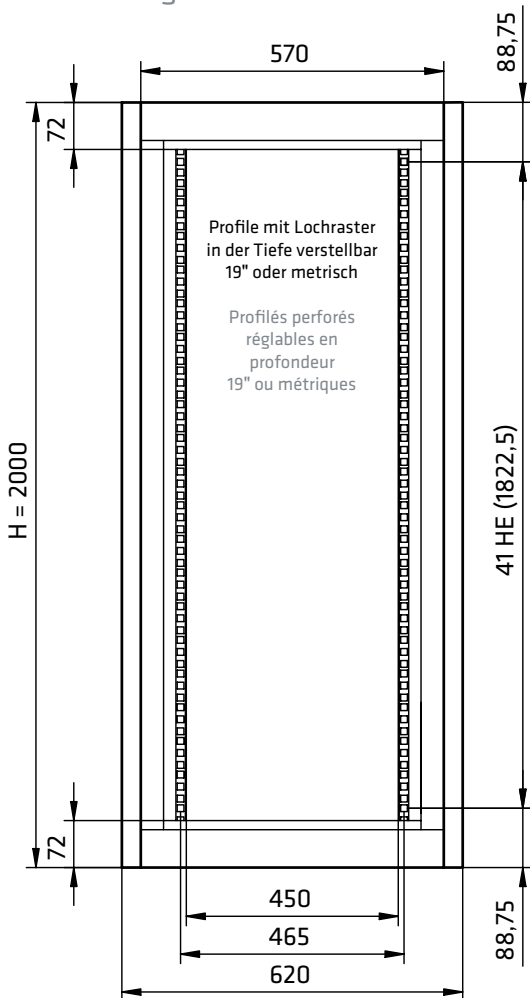
## Profilé perforé N 1111

- A Trous carrés de 9,2 mm 19" ou métriques
- B Trous carrés de 9,2 mm métriques



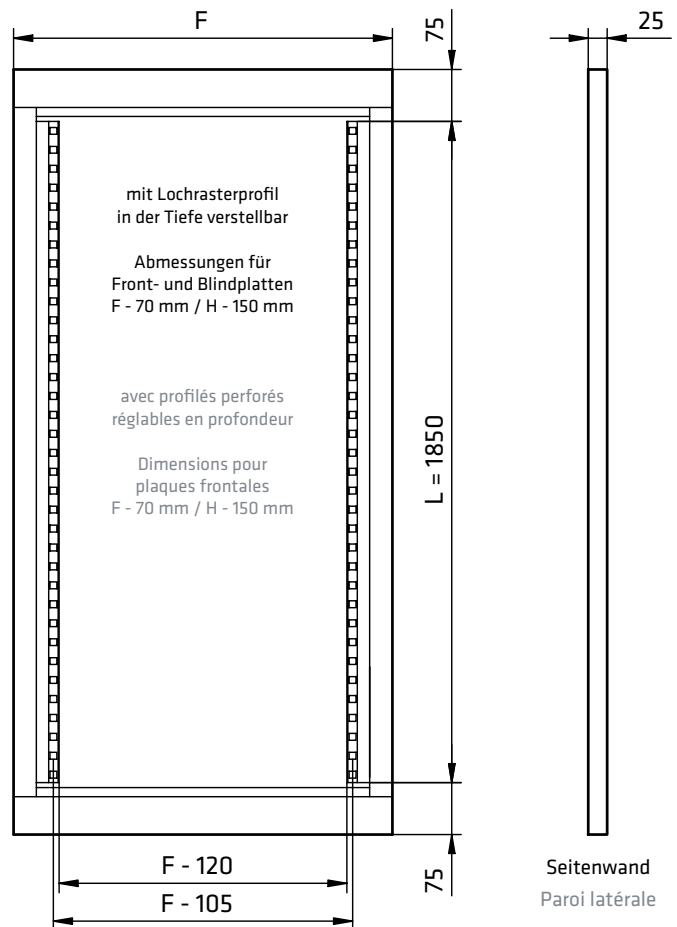
## Feldbreite 19"

Largeur des éléments 19"



## Norm - Feldbreite

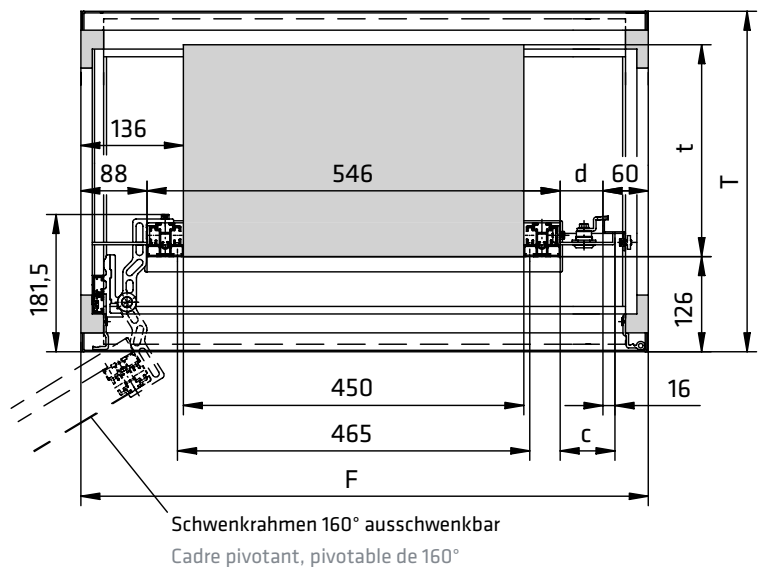
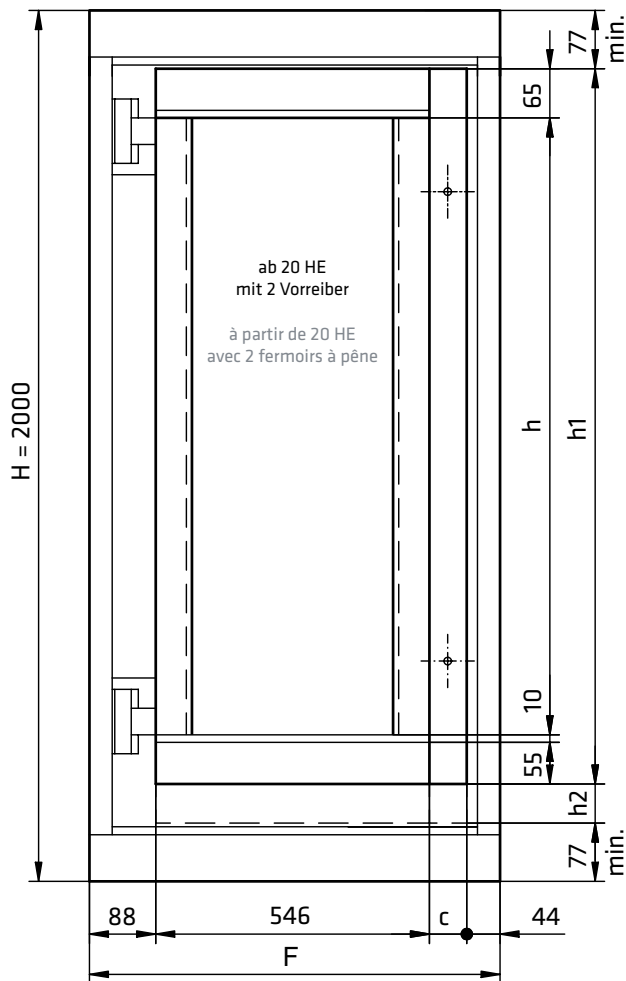
Largeur des éléments normalisée



19" Front- und Blindplatten siehe Liste FR

Plaques frontales 19" voir liste FR

Ansicht ohne Türe / Vue sans porte



Einschubtiefe max. Profondeur d'encastrement max.	t	280	380	500
Feldbreite Largeur des éléments	F	750	800	900
Tiefe min. Profondeur min.	T	450	550	650
Verschlussblech Tôle de fermeture	c	72	122	222
Lichte Breite Largeur utile	d	56	106	206

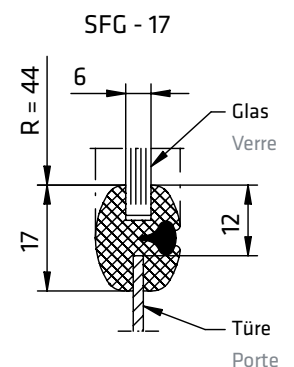
## Türe mit Fenster Porte avec fenêtre



Massbilder siehe Seite 8  
Croquis cotés voir page 8

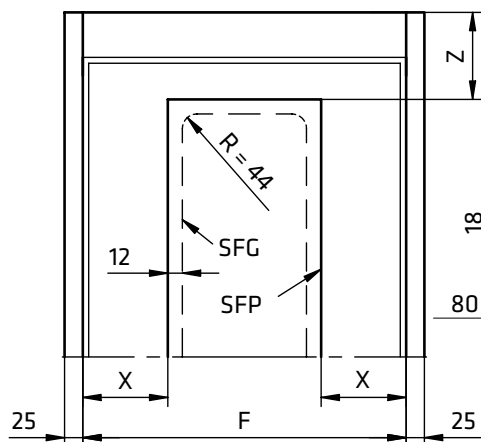
### Ausführung / Exécution

- KF** Kunststoff - Fenster geklebt  
Material: 3 mm - Acrylglas farblos  
Fenêtre en matière plastique collée  
Matière: verre Acrylique incolore 3 mm
- SFP** Sicherheitsfenster mit Profilrahmen  
Material: 6 mm - Glasscheibe mit Sicherheitsfolie  
Fenêtre de sécurité avec cadre profilé  
Matière: verre 6 mm feuilleté
- SFG** Sicherheitsfenster mit Gummiklemmprofil und Rundecken  
Material: 6 mm - Glasscheibe mit Sicherheitsfolie  
Fenêtre de sécurité avec profilé de serrage en caoutchouc  
Angles arrondis  
Matière: verre 6 mm feuilleté

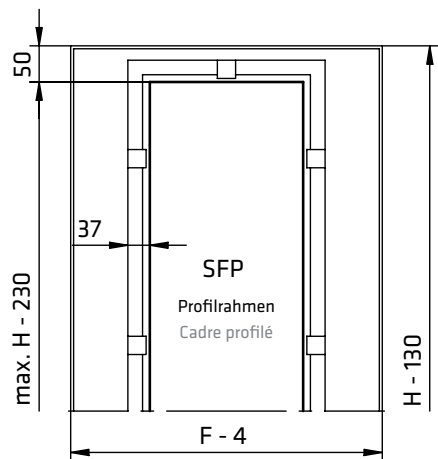
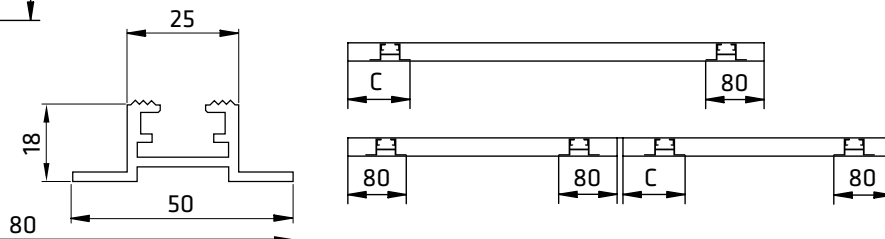


# ALS 9000

TÜRE MIT FENSTER  
PORTE AVEC FENÊTRE

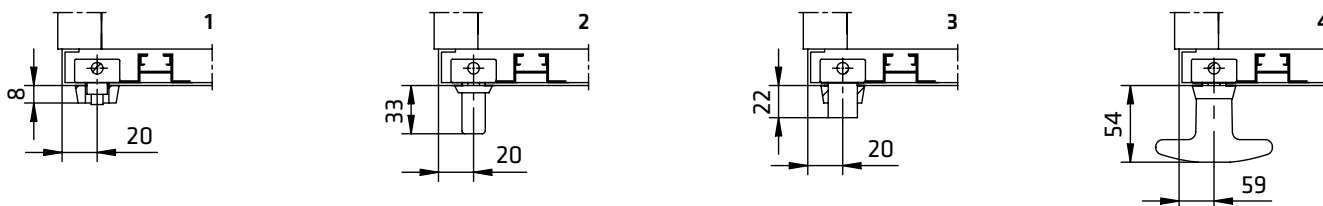


Türverstärkung N 371  
Renfort de Porte N 371



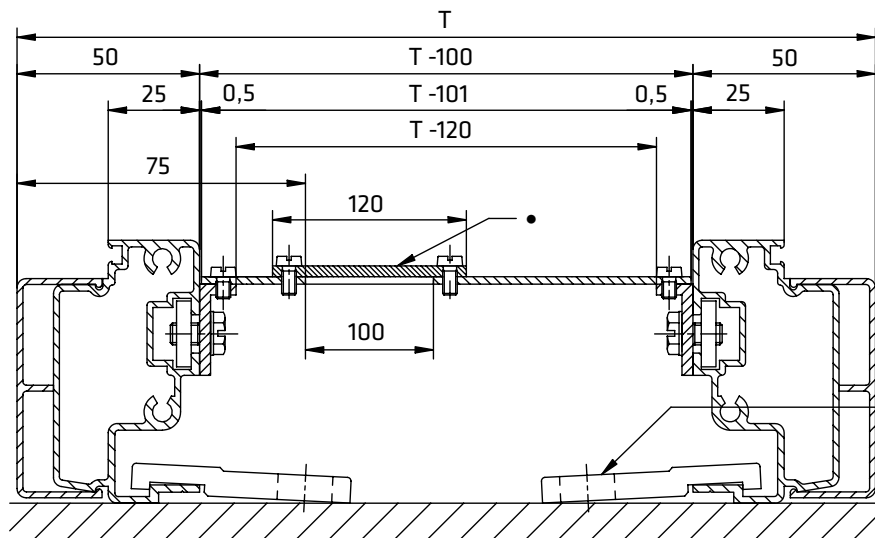
Türe mit Fenster / Porte avec fenêtre							
Ausführung Exécution	Türverstärkung Renfort de porte	X	Schloss-Ausf. / Exéc. serrure				Z
			1	2	3	4	
KF	ohne / sans		50	50	50	90	90
SFP			75	75	75	120	115
SFG			75	75	75	120	115
KF	Profil N 371		100	100	100	140	90
SFP			125	125	125	170	115
SFG			125	125	125	170	115
Schlossausführung / Exécution serrure						C	
1	4-kt. Dorn 6x6 - 7x7 - 8x8 mm / 3-kt. Dorn 7 + 8 mm Tourillon carré 6x6 - 7x7 - 8x8 mm / triangulaire 7 + 8 mm					85	
2	Türgriff drehbar Poignée de porte pivotable					85	
3	KABA - Zylinder Normalausführung (vorstehend) Cylindre KABA Exécution normale (saillant)					85	
4	KABA - Zylinderolive (Typ 3401 / 3488) Poignée olive à cylindre KABA (Type 3401 / 3488)					120	

Ausführung / Exécution



Bodenblech 2 mm (unten geschlossen)

Tôle de fermeture 2 mm (dessous fermé)

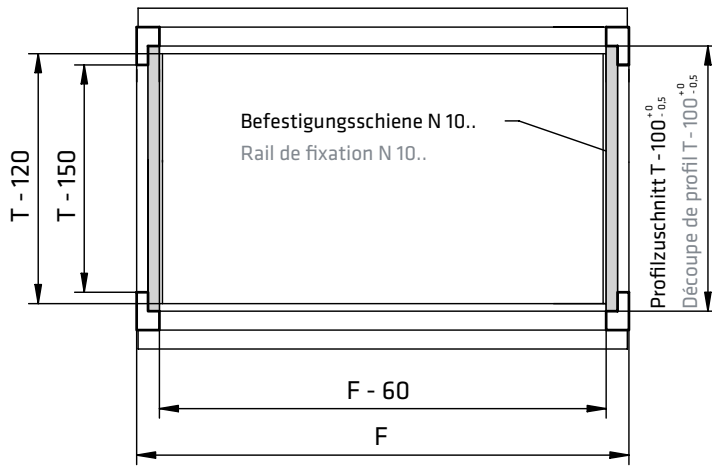


- Normalausführung ohne Schlitz und Abdeckplatte  
Exécution normale sans fente d'introduction ni plaque de fermeture

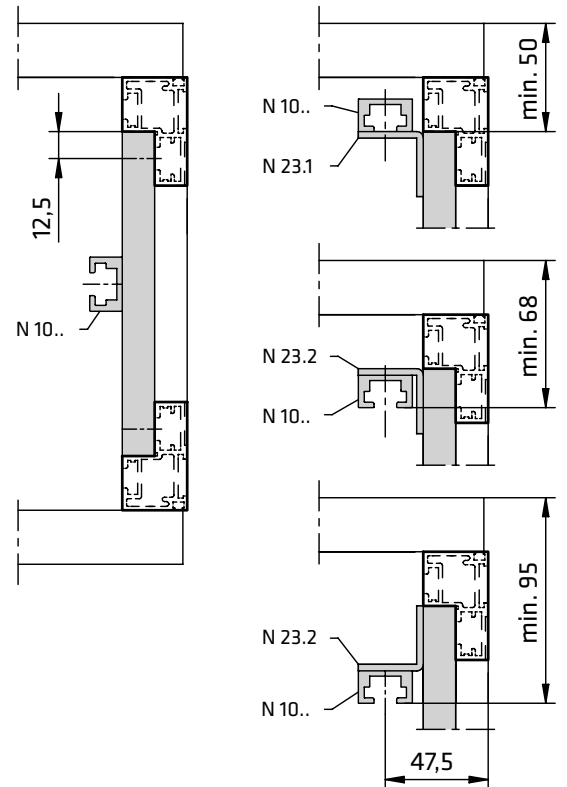
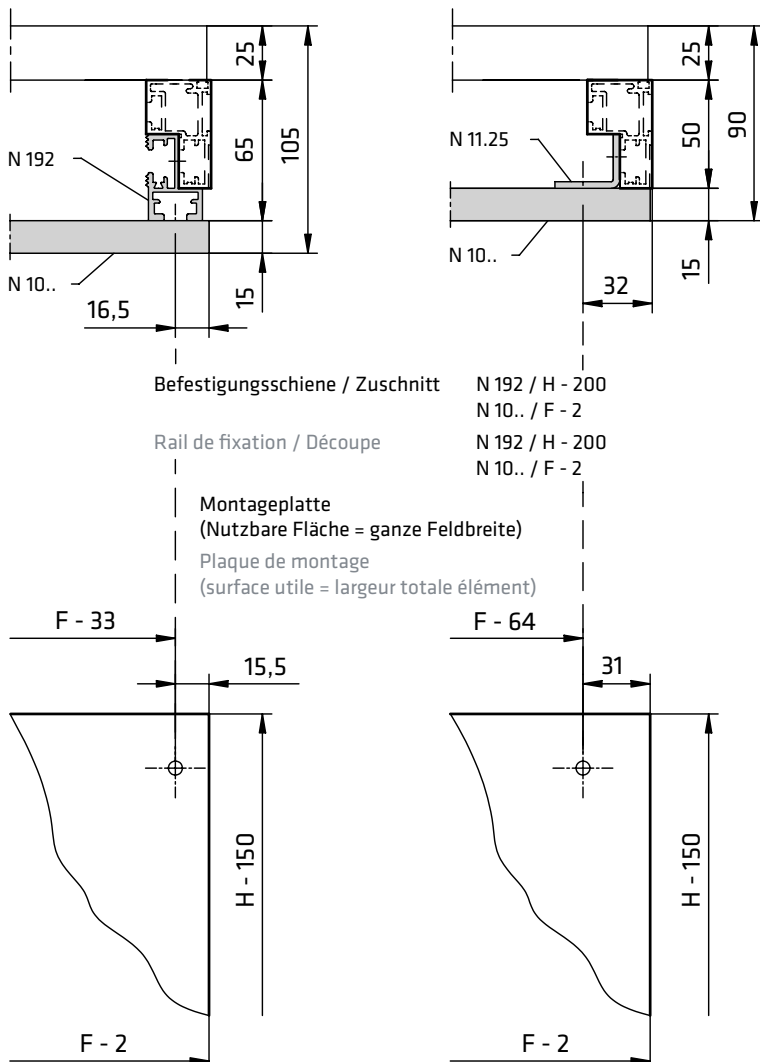
Bodenbefestigungsbride N 589  
Bride de fixation au sol N 589



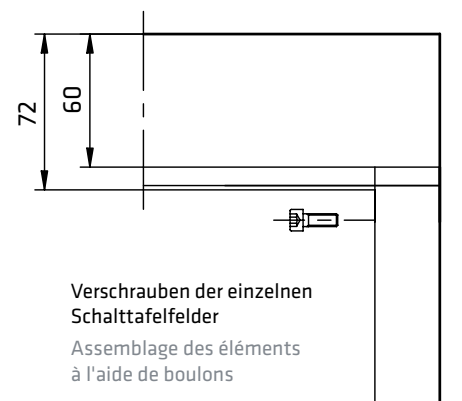
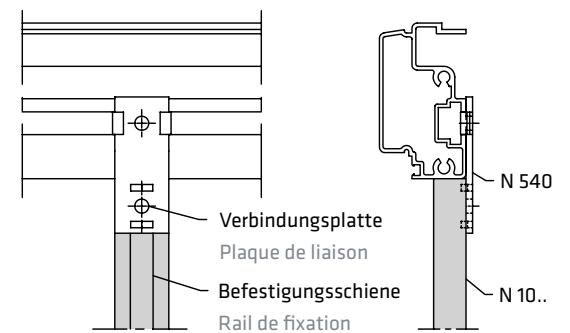
Einbau Seitenprofile  
Montage profilés latéraux



Profileinbau zur Nutzung der ganzen Feldbreite  
im Zwischenraum der Feldtiefe T - 150  
Montage de profils afin d'exploiter la largeur totale  
de l'élément dans l'espace T - 150



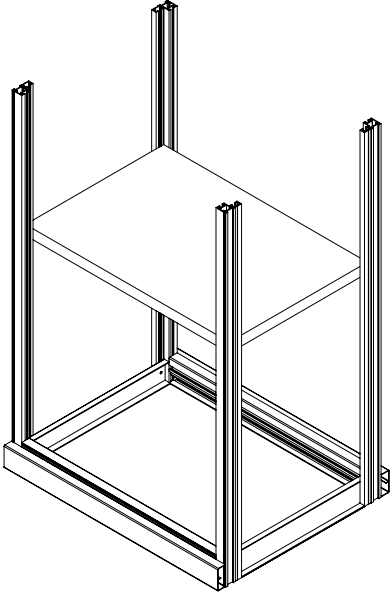
Befestigungsschiene hinten senkrecht  
in Schalttafel montiert  
Montage vertical de rails de fixation  
à l'arrière de l'élément



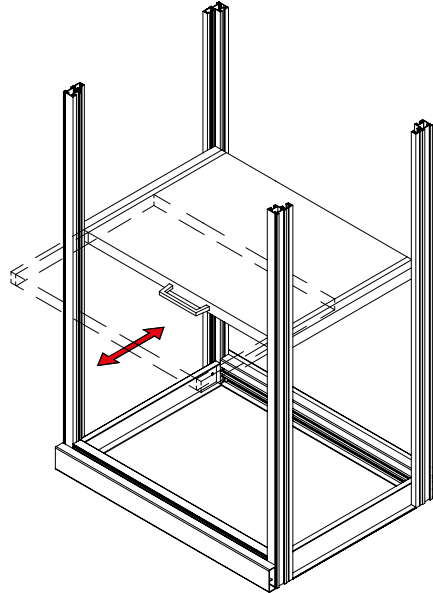
# ALS 9000

ZUBEHÖR  
ACCÉSSOIRES

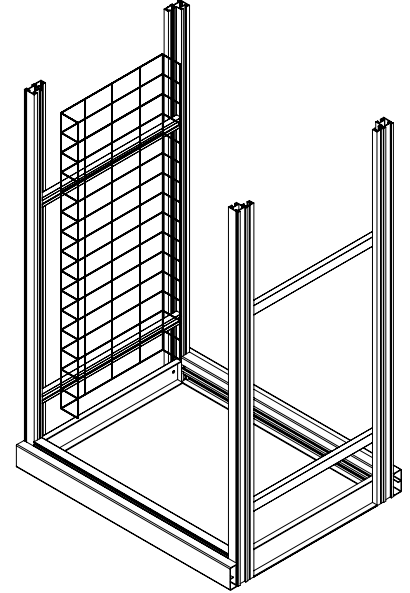
Tablar fest montiert  
Tablar monté fixe



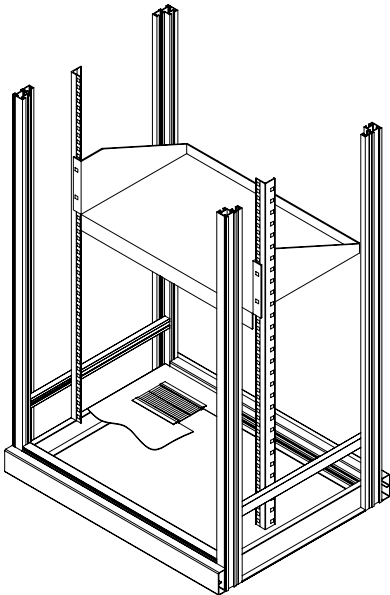
Tablar ausziehbar  
Tablar à tiroir



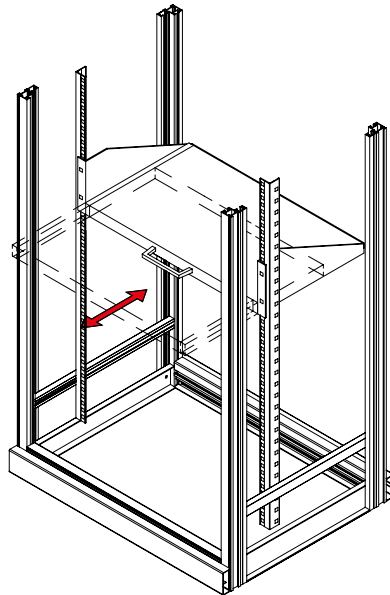
Feld mit Gitterkanal  
Élément avec canal en treillis



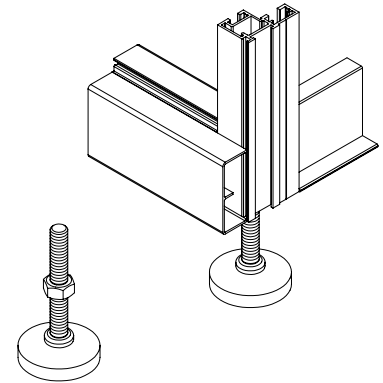
19" Tablar fest montiert  
Tablar 19" monté fixe



19" Tablar ausziehbar  
Tablar 19" à tiroir

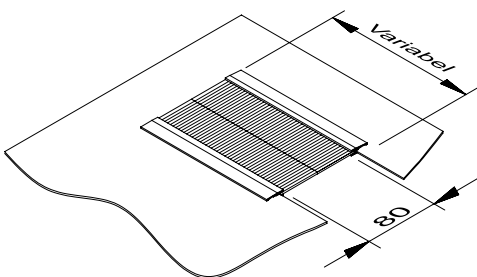


Schalttafel mit Füßen  
verstellbar  
Élément de cellule avec  
Pieds réglables

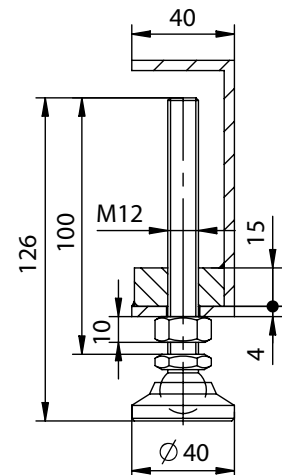
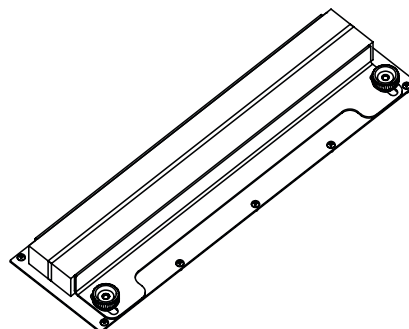


Sockel mit Füßen verstellbar  
Socle avec pieds réglables

Kabeleinführung mit Bürstendichtung  
(Mehrpreis siehe Preisliste AN/P, Seite 2)  
Brosses passe-câbles  
(Suppléments de prix voir Liste de prix AN/P, page 2)

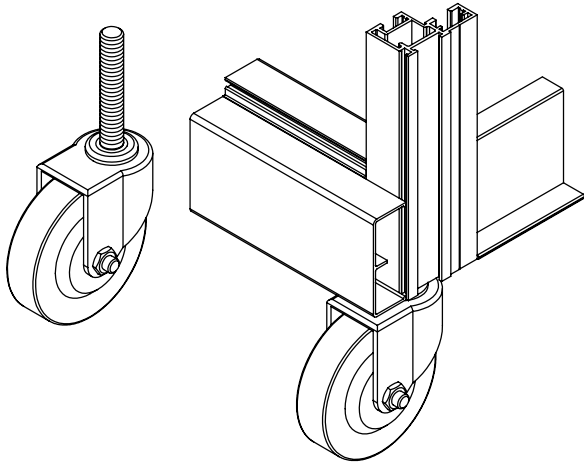


Kabeleinführung mit PU-Schaumstoff  
Entrée de câbles avec mousse de PU



Änderungen vorbehalten  
Toutes modifications réservées

## Bock- und Lenkrollen Roulettes fixes et pivotantes



## Passage de câble en mousse de caoutchouc

Passage de câble en aluminium brut, serrable et déplaçable avec un profilé en mousse de caoutchouc.

Versions:

- Passage de câble en mousse de caoutchouc 400mm pour ALS largeur 600mm
- Passage de câble en mousse de caoutchouc 600mm pour ALS largeur 800mm
- Passage de câble en mousse de caoutchouc 800mm pour ALS largeur 1000mm

## Kabeleinführung Moosgummi

Kabeleinführung aus Aluminium roh klemmbar und verschiebbar mit Moosgummiprofil.

Ausführungen:

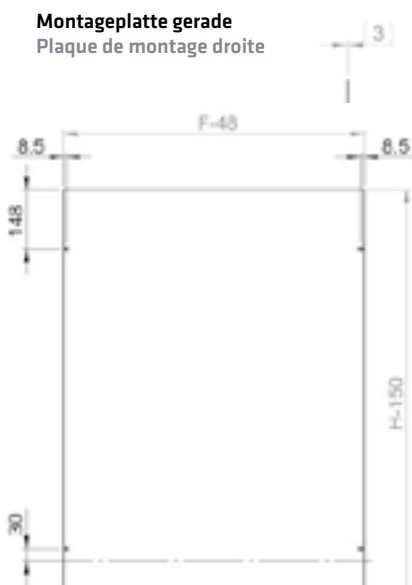
- Kabeleinführung Moosgummi 400mm für ALS Breite 600mm
- Kabeleinführung Moosgummi 600mm für ALS Breite 800mm
- Kabeleinführung Moosgummi 800mm für ALS Breite 1000mm



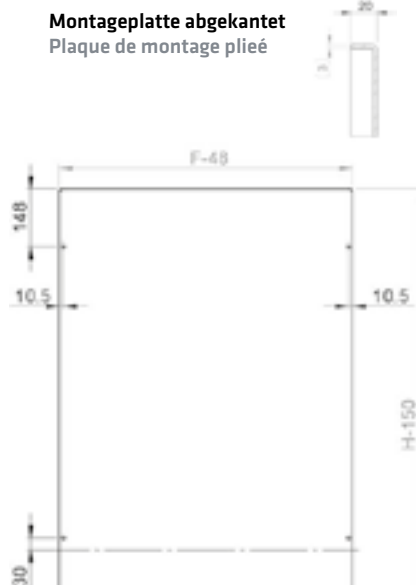
## Montageplatte Varianten

### Variantes de plaque de montage

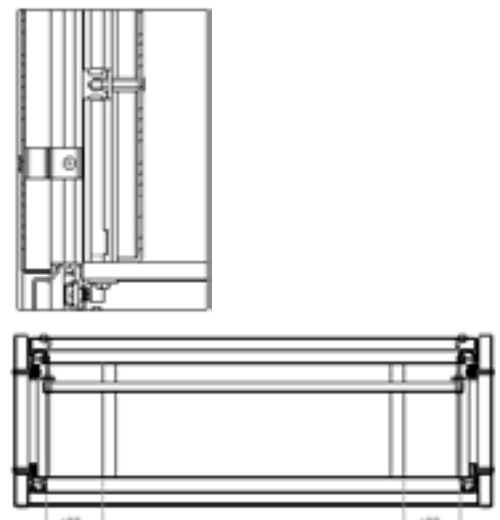
**Montageplatte gerade**  
Plaque de montage droite



**Montageplatte abgekantet**  
Plaque de montage pliée



**Abstützelemente zu Montageplatte abgekantet**  
Éléments de support repliés sur la plaque de montage





ELEKTRO- UND  
GEHÄUSETECHNIK

WISAR, Wyser + Anliker AG  
Steinackerstrasse 10  
Postfach  
CH-8302 Kloten  
Telefon +41 44 815 22 33  
Fax +41 44 815 22 60  
info@wisar.ch  
www.wisar.ch



Alle unsere Produkt-Kataloge  
und Zertifizierungen finden Sie zum download auf

[www.wisar.ch](http://www.wisar.ch)