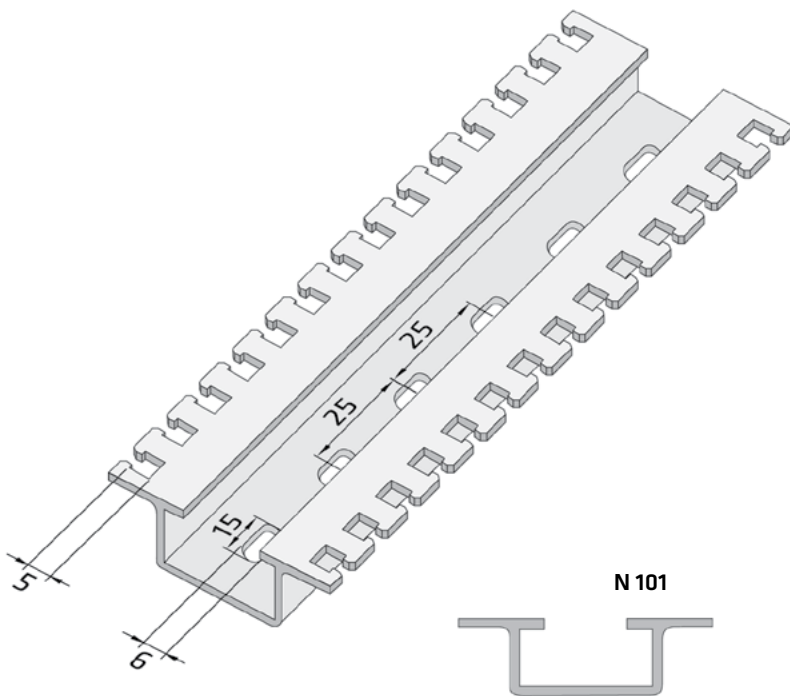


KR 18

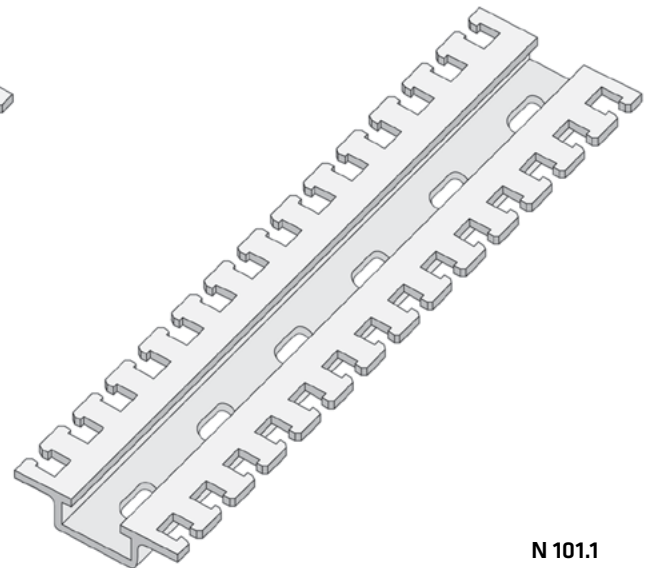
KOMBISCHIENEN RAILS COMBINÉS



N 101



15 x 50 mm
E-No 168 019 039



N 101.1



7.5 x 35 mm
E-No 168 019 139

Kombischiene für Kabelbinder und Schnellverleger

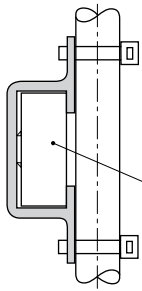
Profilé combiné pour serre-câbles et brides de fixation rapide

für:

- Schaltanlagenbau
- Steigleitungen
- Schlaufkästen
- Doppelböden
- Hohldecken

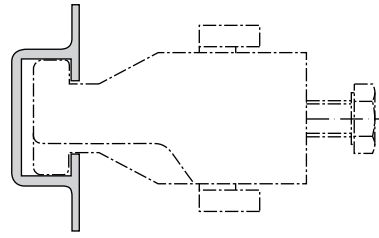
pour:

- la construction de tableaux
- colonnes montantes
- boîtes de passage
- planchers techniques
- faux plafonds



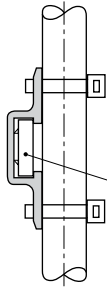
Kombischiene N 101
Rail combiné N 101

Gleitmutter M6
N111.6 oder 114.6
Ecou couissant
N111.6 ou 114.6



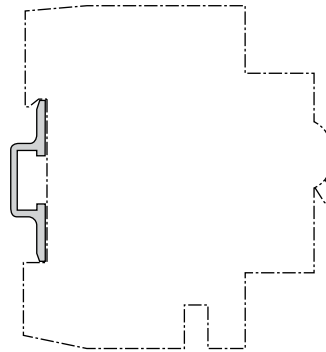
Kombischiene für Kabelbinder
und Schnellverleger
Typ C 30

Rail combiné pour serre-câbles
et brides de fixation rapide
type C 30



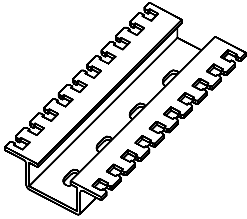
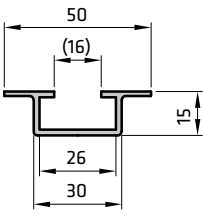
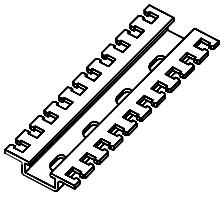
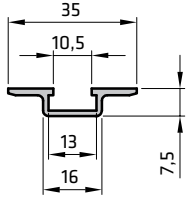
Kombischiene N 101.1
Rail combiné N 101.1

Gleitmutter M6
N122.6 (12 x 12 x 4 mm)
Ecou couissant M6
N122.6 (12 x 12 x 4 mm)



Kombischiene für Kabelbinder
und DIN 45 Geräte

Rail combiné pour serre-câbles
et appareils DIN 45

Kombischiene N 101 Gewicht ca. 400 g/m Rail combiné N 101 Poids env. 400 g/m Länge 6 m, Originalverpackung 60 m Longueur 6 m, Emballage d'origine 60 m			Kombischiene für Kabelbinder und Schnellverleger Rail combiné pour serre-câbles et brides de fixation rapide type C 30	Bestellmenge pro Lieferung Quantité par livraison	Preis / Prix CHF/m
				0 - 59 m	5.85
				60 - 119 m	5.60
				120 - 239 m	5.45
				240 - 359 m	5.25
ab/dès 360 m	5.05				
Kombischiene N 101.1 Gewicht ca. 160 g/m Rail combiné N 101.1 Poids env. 160 g/m Länge 6 m, Originalverpackung 60 m Longueur 6 m, Emballage d'origine 60 m			Kombischiene für Kabelbinder und DIN 45 Geräte Rail combiné pour serre-câbles et appareils DIN 45	Bestellmenge pro Lieferung Quantité par livraison	Preis / Prix CHF/m
				0 - 59 m	4.30
				60 - 119 m	4.10
				120 - 239 m	4.00
				240 - 359 m	3.90
ab/dès 360 m	3.75				

Zubehör Accessoires	Typ Type	Bemerkung Remarque	Nettopreis CHF / Stück Prix net CHF / pièce				
			1 - 49	50 - 99	ab/dès 100	ab/dès 500	ab/dès 1000
Gewindeplatte (zu Kombischiene N 101) Plaque fileté (pour rail combiné N 101) 25 x 25 x 10 mm	N 111.6	M6	-.70	-.70	-.56	-.51	-.48
	N 111.8	M8	-.70	-.70	-.56	-.51	-.48
Gleitmutter, Rhombus (zu Kombischiene N 101) Ecou couissant, rhombe (pour rail combiné N 101) 25.5 x 12 x 8 mm	N 114.6	M6	-.70	-.70	-.55	-.52	-.50
	N 114.8	M8	-.70	-.70	-.55	-.52	-.50
Gewindeplatte (zu Kombischiene N 101.1) Plaque fileté (pour rail combiné N 101.1) 12 x 12 x 4 mm	N 122.6	M6	-.25	-.23	-.20	-.18	-.16
	N 122.8	M8	-.25	-.23	-.20	-.18	-.16

Verkaufs- und Lieferbedingungen finden sie in unserem Normteile-Katalog.
Conditions de vente et de livraison: voir catalogue des pièces normalisées.