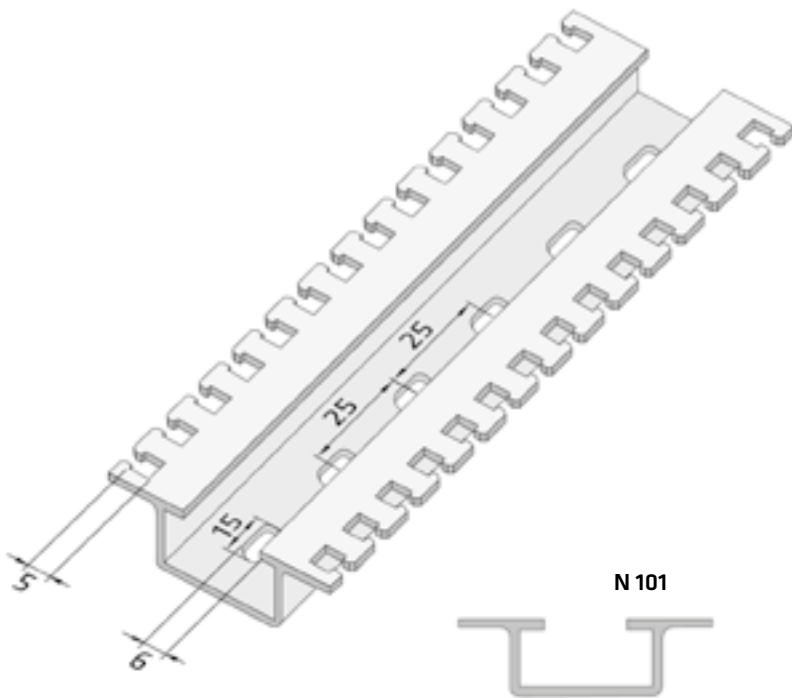


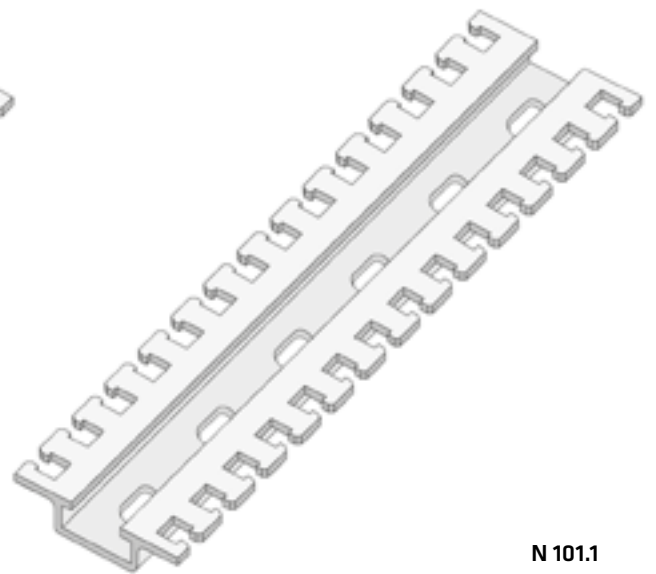
# KR 18

# KOMBISCHIENEN RAILS COMBINÉS



N 101

15 x 50 mm  
E-No 168 019 039



N 101.1

7.5 x 35 mm  
E-No 168 019 139

### **Kombischiene für Kabelbinder und Schnellverleger**

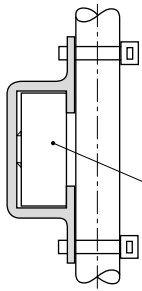
*Profilé combiné pour serre-câbles et brides de fixation rapide*

für:

- Schaltanlagenbau
- Steigleitungen
- Schlaufkästen
- Doppelböden
- Hohldecken

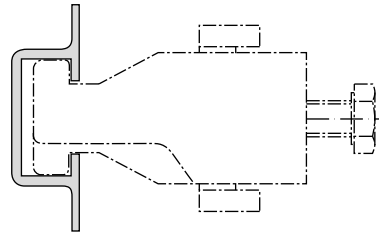
pour:

- la construction de tableaux
- colonnes montantes
- boîtes de passage
- planchers techniques
- faux plafonds



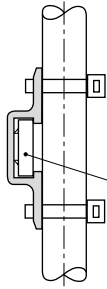
Kombischiene N 101  
Rail combiné N 101

Gleitmutter M6  
N111.6 oder 114.6  
Ecrrou coulissant  
N111.6 ou 114.6



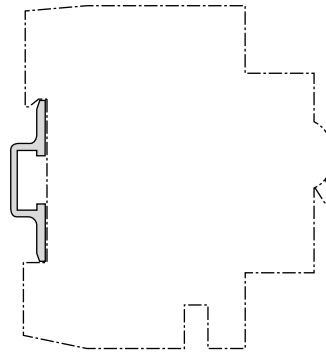
Kombischiene für Kabelbinder  
und Schnellverleger  
Typ C 30

Rail combiné pour serre-câbles  
et brides de fixation rapide  
type C 30



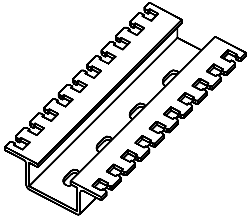
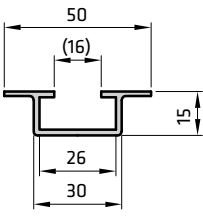
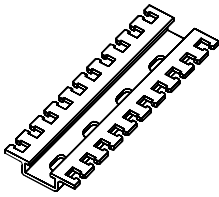
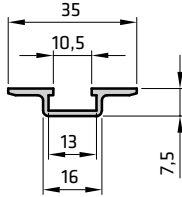
Kombischiene N 101.1  
Rail combiné N 101.1

Gleitmutter M6  
N122.6 (12 x 12 x 4 mm)  
Ecrrou coulissant M6  
N122.6 (12 x 12 x 4 mm)



Kombischiene für Kabelbinder  
und DIN 45 Geräte

Rail combiné pour serre-câbles  
et appareils DIN 45

<b>Kombischiene N 101</b> Gewicht ca. 400 g/m Rail combiné N 101 Poids env. 400 g/m  Länge 6 m, Originalverpackung 60 m Longueur 6 m, Emballage d'origine 60 m			<b>Kombischiene für Kabelbinder und Schnellverleger</b> Rail combiné pour serre-câbles et brides de fixation rapide type C 30	Bestellmenge pro Lieferung Quantité par livraison	Preis / Prix CHF/m
				0 - 59 m	5.85
				60 - 119 m	5.60
				120 - 239 m	5.45
				240 - 359 m	5.25
ab/dès 360 m	5.05				
<b>Kombischiene N 101.1</b> Gewicht ca. 160 g/m Rail combiné N 101.1 Poids env. 160 g/m  Länge 6 m, Originalverpackung 60 m Longueur 6 m, Emballage d'origine 60 m			<b>Kombischiene für Kabelbinder und DIN 45 Geräte</b> Rail combiné pour serre-câbles et appareils DIN 45	Bestellmenge pro Lieferung Quantité par livraison	Preis / Prix CHF/m
				0 - 59 m	4.30
				60 - 119 m	4.10
				120 - 239 m	4.00
				240 - 359 m	3.90
ab/dès 360 m	3.75				

Zubehör Accessoires	Typ Type	Bemerkung Remarque	Nettopreis CHF / Stück Prix net CHF / pièce				
			1 - 99	ab/dès 100	ab/dès 500	ab/dès 1000	ab/dès 2000
Gewindeplatte (zu Kombischiene N 101) Plaque filetée (pour rail combiné N 101)  25 x 25 x 10 mm	N 111.6	M6	- .70	- .70	- .56	- .51	- .48
	N 111.8	M8	- .70	- .70	- .56	- .51	- .48
Gleitmutter, Rhombus (zu Kombischiene N 101) Ecrrou coulissant, rhombe (pour rail combiné N 101)  25.5 x 12 x 8 mm	N 114.6	M6	- .70	- .70	- .55	- .52	- .50
	N 114.8	M8	- .70	- .70	- .55	- .52	- .50
Gewindeplatte (zu Kombischiene N 101.1) Plaque filetée (pour rail combiné N 101.1)  12 x 12 x 4 mm	N 122.6	M6	- .25	- .20	- .18	- .16	auf Anfrage sur demande
	N 122.8	M8	- .25	- .20	- .18	- .16	auf Anfrage sur demande

Verkaufs- und Lieferbedingungen finden sie in unserem Normteile-Katalog.  
Conditions de vente et de livraison: voir catalogue des pièces normalisées.