



ELEKTRO- UND  
GEHÄUSETECHNIK

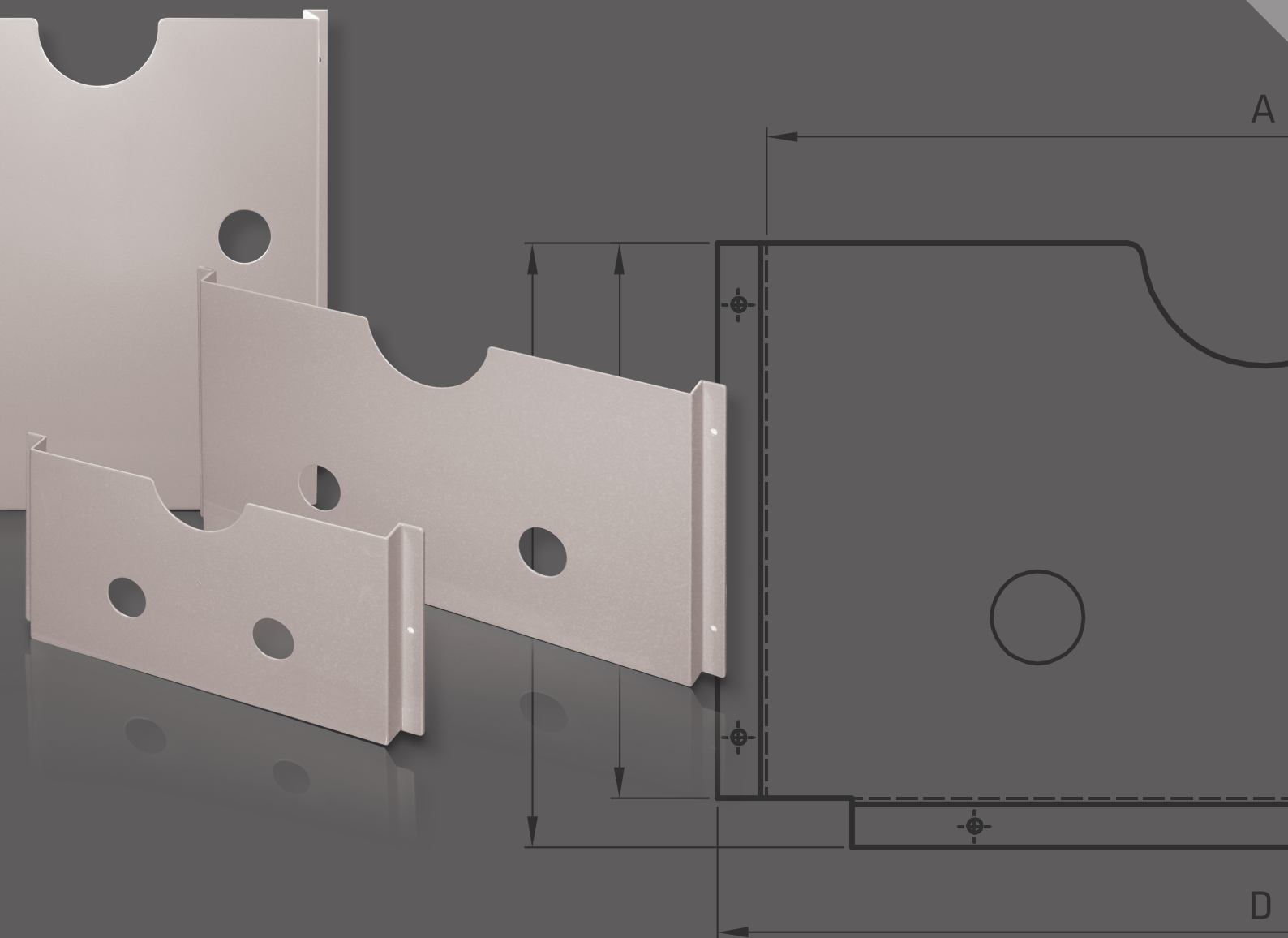
ST 16

# SCHEMATASCHEN

AUS KUNSTSTOFF UND ALUMINIUM

# POCHES À SCHÉMA

EN MATIÈRE PLASTIQUE ET EN ALUMINIUM



## Schemataschen, *Querformat*

Polystyrol schlagfest, grau

## Poches à schéma, *format horizontal*

Polystyrène résistant aux chocs, gris

Einzelpaket, 1 Stück			Emballage à une pièce					
Bestell-Nr. N° de commande	Grösse Taille	Farbe Couleur	CHF Pack/emballage					
			1 - 9	ab/dès 10	ab/dès 25	ab/dès 50	ab/dès 100	ab/dès 250
0111258 N 556.1 N	A5	RAL 7035	5.70	5.20	4.70	4.20	3.85	3.70
0111265 N 557.1 W	A4	lichtgrau RAL 7035 gris clair RAL 7035	6.80	6.30	5.80	5.40	5.-	4.70
0111263 N 557.1 N			7.-	6.50	6.-	5.60	5.20	4.90
0111264 N 557.1 TN		transparent transparent	7.80	7.30	6.80	6.40	6.-	5.70

W = Schematasche mit WISAR-Logo  
N = Schematasche neutral (ohne WISAR-Logo)

W = Poches à schéma avec logo WISAR  
N = Poches à schéma neutres (sans logo WISAR)

Multipaket, 10 Stück			Multipack, 10 pièces					
Bestell-Nr. N° de commande	Grösse Taille	Farbe Couleur	CHF Pack/emballage					
			1 - 4	5 - 9	ab/dès 10	ab/dès 25	ab/dès 50	ab/dès 100
0111256 N 556.10 N	A5	RAL 7035	42.-	36.-	32.-	30.-	28.50	27.-
0111262 N 557.10 W	A4	lichtgrau RAL 7035 gris clair RAL 7035	52.-	44.-	39.-	37.-	35.-	33.-
0111260 N 557.10 N			54.-	46.-	41.-	39.-	37.-	35.-
0111261 N 557.10 TN		transparent transparent	62.-	54.-	49.-	47.-	45.-	43.-

W = Schematasche mit WISAR-Logo  
N = Schematasche neutral (ohne WISAR-Logo)

W = Poches à schéma avec logo WISAR  
N = Poches à schéma neutres (sans logo WISAR)

## Schemataschen, *Querformat*

Aluminiumblech, grau lackiert

## Poches à schéma, *format horizontal*

Tôle d'aluminium, peinte en gris

Einzelpaket, 1 Stück			Emballage à une pièce					
Bestell-Nr. N° de commande	Grösse Taille	Farbe Couleur	CHF Pack/emballage					
			1 - 9	ab/dès 10	ab/dès 25	ab/dès 50	ab/dès 100	ab/dès 250
0111251 N 551	A4	lichtgrau RAL 7035	14.50	13.75	13.-	12.50	12.-	11.50
1273036 N 552			15.-	14.25	13.50	13.-	12.50	12.-
0111253 N 553		gris clair RAL 7035	15.50	14.75	14.-	13.50	13.-	12.50

## Schemataschen, *Hochformat*

Aluminiumblech, grau lackiert

## Poches à schéma, *format vertical*

Tôle d'aluminium, peinte en gris

Einzelpaket, 1 Stück			Emballage à une pièce					
Bestell-Nr. N° de commande	Grösse Taille	Farbe Couleur	CHF Stück/pièce					
			1 - 9	ab/dès 10	ab/dès 25	ab/dès 50	ab/dès 100	ab/dès 250
0111244 N 541	A4	lichtgrau RAL 7035	19.-	18.25	17.50	16.75	16.-	15.50
0111245 N 542			19.50	18.75	18.-	17.25	16.50	16.-
0111246 N 543		gris clair RAL 7035	20.-	19.25	18.50	17.75	17.-	16.50

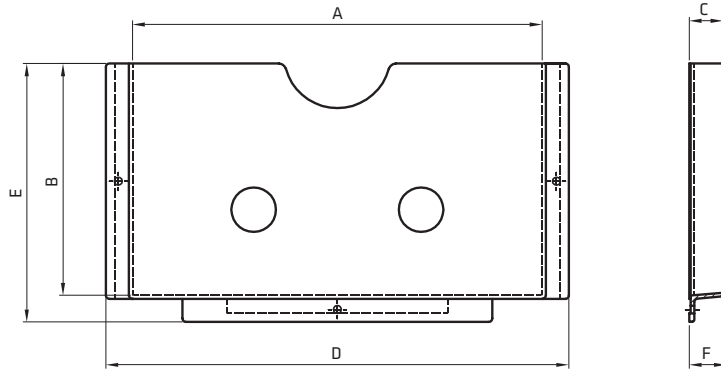
### Befestigungsvorschrift:

Schematasche nur auf gut gereinigte, fett- und silikonfreie Flächen kleben  
Gutes Andrücken ist für einwandfreies Haften unerlässlich.

### Instructions de montage:

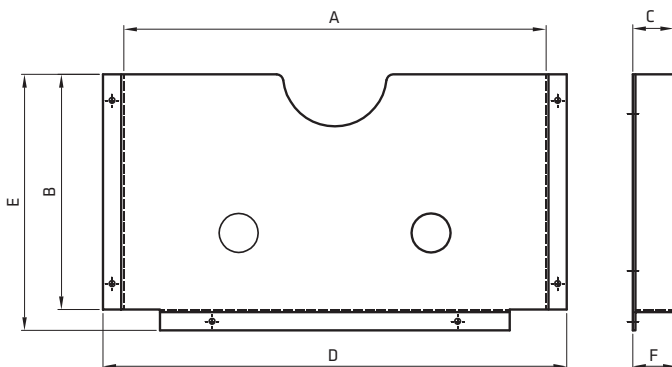
Coller les poches à schéma uniquement sur une surface très propre et exempte de graisse et de silicone. Pour assurer une adhérence impeccable, il est indispensable d'exercer une forte pression sur les points de collage.

Kunststoff-Schemataschen, *Querformat*  
Poches à schéma en plastique, *format horizontal*



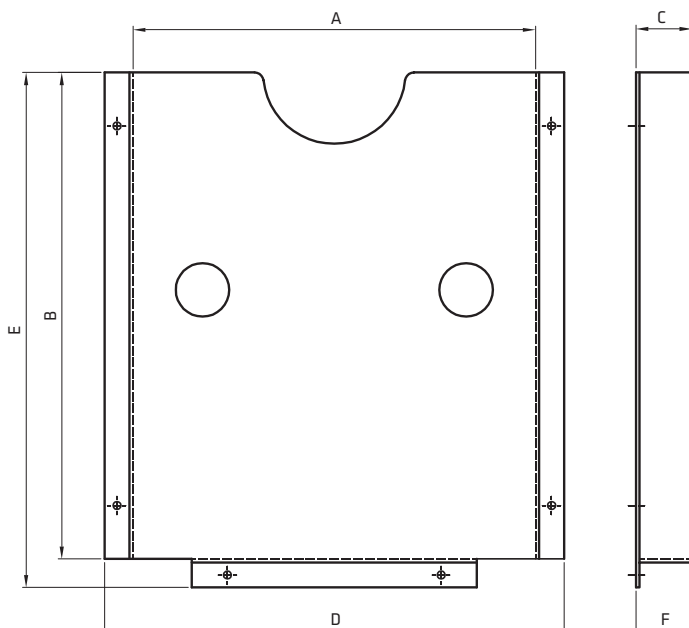
Abmessungen / Dimensions		
Masse Dim.	N 556 A5	N 557 A4
A	230	325
B	130	180
C	19	19
D	260	355
E	145	195
F *	21	21

Aluminium-Schemataschen, *Querformat*  
Poches à schéma en aluminium, *format horizontal*



Abmessungen / Dimensions			
Masse Dim.	N 551 A4	N 552 A4	N 553 A4
A	325	325	325
B	180	180	180
C	32	45	60
D	355	355	355
E	195	195	195
F *	34	47	62

Aluminium-Schemataschen, *Hochformat*  
Poches à schéma en aluminium, *format vertical*



Abmessungen / Dimensions			
Masse Dim.	N 541 A4	N 542 A4	N 543 A4
A	243	243	243
B	273	273	273
C	32	45	60
D	275	275	275
E	289	289	289
F *	34	47	62

Alle Schemataschen mit Löcher für zusätzliches Anschrauben.

Toutes les poches à schéma sont pourvues de trous de fixation.

\*ohne Klebeband

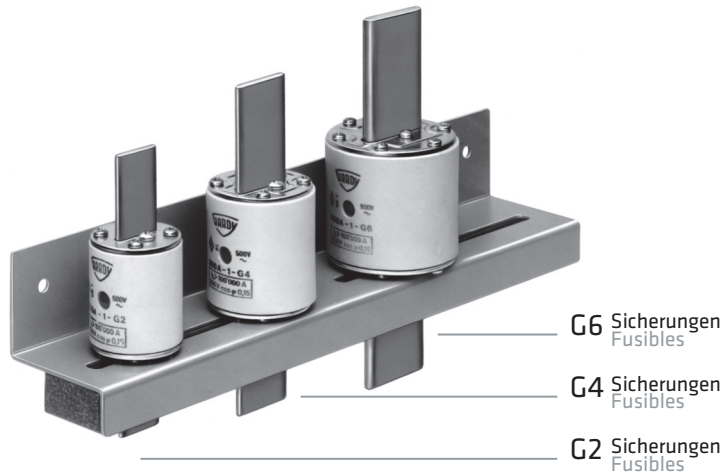
\*sans le ruban adhésif

# NH-Sicherungshalter, *selbstklebend*

aus Aluminium

# Support pour fusibles HPC, *autocollant*

en aluminium



Farbe grau lackiert, RAL 7035

Grösse 1 B = 180 mm

2 B = 350 mm

3 B = 520 mm

Montage auf allen glatten, fett- und silikonfreien Flächen

Couleur peinture grise, RAL 7035

Grandeur 1 B = 180 mm

2 B = 350 mm

3 B = 520 mm

Montage sur une surface propre et exempte de graisse et de silicone.

Einzelpaket, 1 Stück		Emballage à une pièce				
Bestell-Nr. N° de commande	Grösse Grandeur	CHF Stück/pièce				
		1 - 9	ab/dès 10	ab/dès 25	ab/dès 50	ab/dès 100
0111248 N 547	1	12.50	11.50	11.-	10.60	10.20
0111249 N 548	2	21.50	20.20	19.20	18.40	17.60
0111250 N 549	3	30.-	28.50	27.20	26.-	24.80

Bestellangaben z.B.:  
10 NH-Sicherungshalter N 548

Indications pour la commande par ex.:  
10 supports pour fusibles N 548

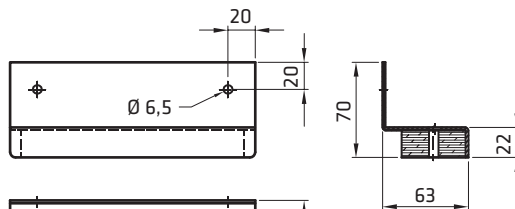
## Abmessungen:

alle Masse in mm

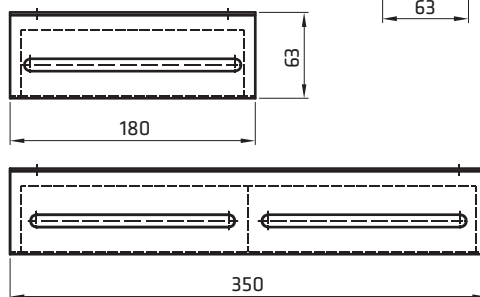
## Dimensions:

toutes les dimensions en mm

Grösse 1 N 547  
Grandeur



Grösse 2 N 548  
Grandeur



Grösse 3 N 549  
Grandeur



## Hinweis:

Sicherungshalter wenn möglich zusätzlich anschrauben!

## Remarque:

Fixer si possible le porte-fusible avec des vis!

## Befestigungsvorschrift:

Sicherungshalter nur auf gut gereinigte, fett- und silikonfreie Flächen kleben

Gutes Andrücken ist für einwandfreies Haften unerlässlich.

## Instructions de montage:

Coller le support à fusibles uniquement sur une surface très propre et exempte de graisse et de silicone. Pour assurer une adhérence impeccable, il est indispensable d'exercer une forte pression sur les points de collage.